

HIROBO

ORIGINAL HELICOPTER

SUPER STUNT

SST-EAGLE イーグル

● INSTRUCTION MANUAL





はじめに

PREFACE

SST-EAGLE

ヒロボが10年余にわたり蓄積したノウハウをすべてつぎこんだフレームタイプ究極のR/Cヘリコプターです。

限らない発展性を秘めた基本の形をSST-EAGLEと命名致しました。

テクニカル・データ

メインローター直径	1,500mm(59.1")
テールローター直径	280mm(11.0")
胴体長	1,330mm(52.3")
全備重量	4,600g(10.14bs)
	搭載サーボ、電池等の重量により多少変わります。
エンジン	60~61用
使用最適無線機	5ch・ヘリコプター用無線機 5サーボ仕様

このたびは弊社製品「SST-EAGLE」をお買上げいただき誠にありがとうございます。ごぞいます。

本機は、最高の性能をどなたにも十分発揮していただける様に設計をされておりますが、正しい組立をしませんと本来の性能を発揮出来なくなるばかりでなく大変キケンでもあります。本説明書を終わるまでよく読んで、ヘリコプターの構造を十分に理解してから組立を始めて下さい。組立を始める前に部品の数・内容等をお確かめ下さい。

パックの開封の後には、部品の交換、返品等については応じかねます。万一部品の不足・不良があった場合には、お手数ですが、愛用者カードに販売店の印をもらい、ヒロボ株式会社営業部まで部品名と内容を明記の上ご連絡下さい。※電話等での問合せは必ず処理No.を連絡して下さい。

This SST-EAGLE is one of our ultimate RC helicopters. We have incorporated all the engineering features that HIROBO has developed for over ten years. We have named this basic model, that has unlimited expandability, "SST-EAGLE".

TECHNICAL SPECIFICATIONS

Main rotor span	1,500mm(59.1")
Tail rotor diameter	280mm(11.0")
Fuselage length	1,330mm(52.3")
Full-equipped weight	4,600g(10.14bs)
	This weight may vary depending on associated equipment.
Engine	10cc or .60-.61 cu. in.
Optimum radio	5ch-radio for helicopter 5-servos

Thank you very much for purchasing the HIROBO'S "SST-EAGLE". This helicopter has been designed for the aerobatic performance. However, unless you assemble it correctly, the optimum performance can not be achieved. And a very dangerous. Condition can be created. Please carefully read this instruction/assembling manual. Before beginning to assemble the kit assess the quantity and quality of the parts.

Once you open a parts pack, we are unable to accept a request for the replacement of missing parts. Should there be any problems, please send back the user's card to the SALES DEPT. of HIROBO LTD., after you have verified with the hobby shop. That the part(s) is defective or missing.

[1] ローターヘッド部の組立

SSR-II ローターヘッド箱を使います。
Use a SSR-II rotor head case.

① スタビライザーブレードの組立

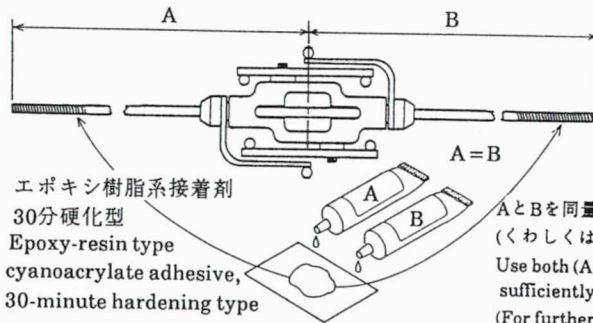
- ・シーソーにスタビライザーバーを通し、スタビコントロールアームを組み込みます。
- ・スタビライザーバーがシーソーより同じ長さになるように、スタビライザーコントロールアームをM4×4SSで固定します。(左右が平行になるようにして下さい。)
- ・エポキシ系接着剤をスタビライザーバーに適量を付けてスタビライザーブレードを35mm/mネジ込みます。

注: スタビライザーブレードとスタビライザーコントロールアームがそれぞれ平行になる様に組み立てて下さい。

① Assembling the stabilizer

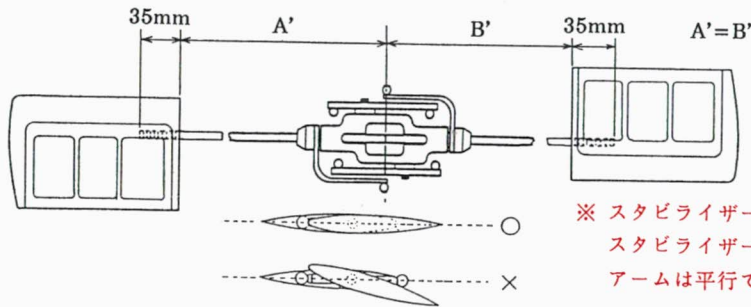
- * Pass the stabilizer through the seesaw and build in the stabilizer control arm.
- * Fix the stabilizer control arm with M4×4SS so that the stabilizer bar may become equal in length to the seesaw. (Both the right and the left sides shall be parallel each other).
- * Give a suitable volume of epoxy-resin type cyanoacrylate glue to the stabilizer bar and screw in the stabilizer blade by 35mm.

NOTE: Assemble the stabilizer blade and the stabilizer control arm so that they can become parallel.



エポキシ樹脂系接着剤
30分硬化型
Epoxy-resin type
cyanoacrylate adhesive,
30-minute hardening type

AとBを同量使用し、よくねりませてから使用して下さい。
(くわしくは接着剤の取扱説明書を見てください。)
Use both (A) and (B) at the same ratio and blend them sufficiently.
(For further details, please refer to the instruction manual of the adhesive.)



※ スタビライザーブレードと
スタビライザーコントロール
アームは平行であること。

② φ5ボールの取付

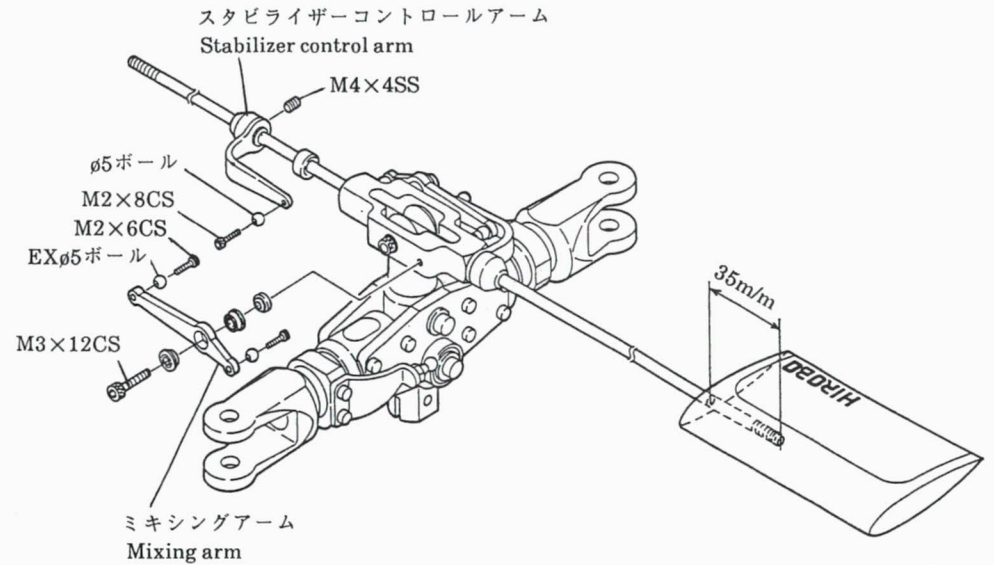
- ・スタビライザーコントロールアームにφ5ボールをM2×8CSで取付けます。
- ・ミキシングアームにEXφ5ボールをM2×6CSで取付けます。
- ※ スタビライザーブレードのバランスを取って下さい。

注: 軽い方のスタビライザーブレードにテープ等をまいて調整して下さい。

② Mounting φ5 ball

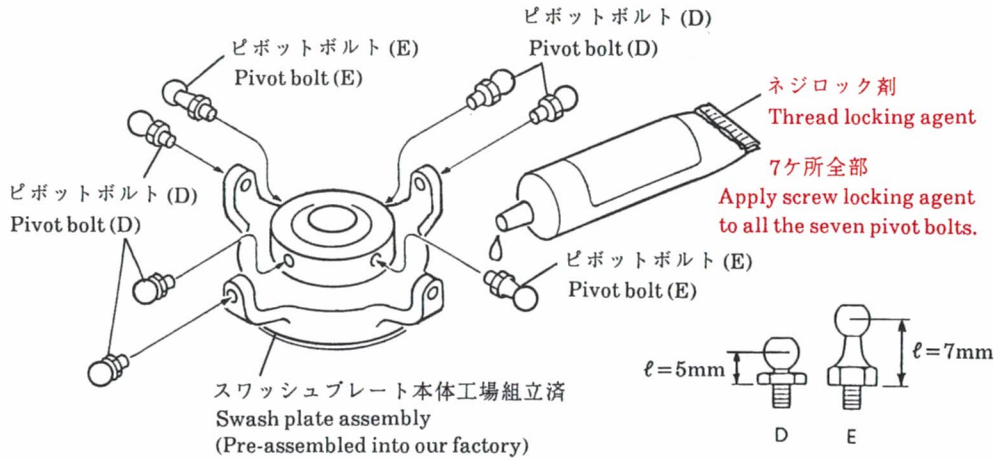
- * Attach φ5 ball to the stabilizer control arm with M2×8CS.
- * Attach EX φ5 ball to the mixing arm with M2×6CS.
- ※ Secure the balance of the stabilizer blade.

NOTE: Adjust the weight of the stabilizer blade by winding adhesive tape on a lighter stabilizer blade.



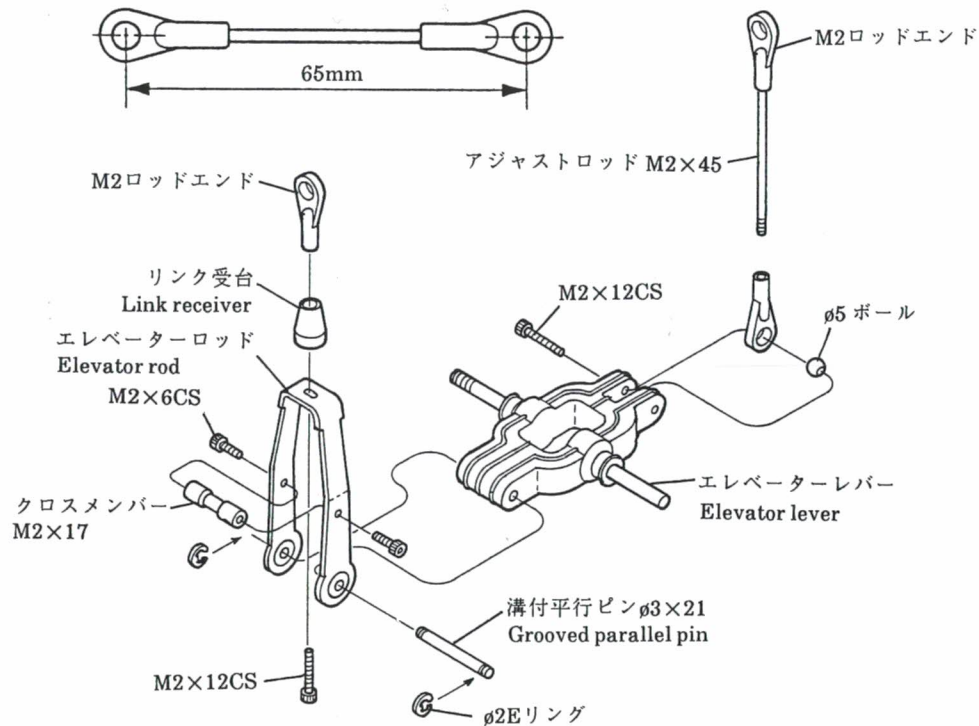
[2] スワッシュプレートの組立

ブリスターパーツ ⑮とNo.1袋詰を使います。
Use the blister parts ⑮ and parts in bag No. 1.



[3] エレベーターロッドとエレベーターレバーの組立

ブリスターパーツ 16 とNo.1袋詰を使います。
Use the blister parts 16 and parts in bag No. 1.



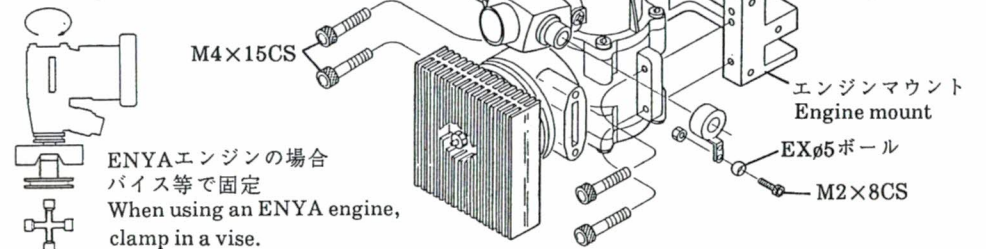
[4] エンジン部の組立

ブリスターパーツ ⑧⑮とNo.2袋詰を使います。
Use the blister parts ⑧, ⑮ and parts in bag No. 2.

- ・エンジン軸のドライブナット, ドライブワッシャー, コレットを取り外します。
- ・エンジン軸にスタープーリーと、スタープーリー座金を入れ、ドライブナットを締め付けます。(OS, YSエンジンの場合)
注: ドライブナットはロックタイトを付けて軽く締めて下さい。
- ・エンジン軸にテーパスペーサーとクーリングファンとスタープーリーを入れ、更にスタープーリー座金を入れドライブナットで締め付けて下さい。(ENYAエンジンの場合)
注: 別売パーツ Note: Optional extra parts

YSエンジンの場合 YS engine		
0404-114	EXスタープーリーYS用 EX starter pulley for YS	¥5,100
ENYAエンジンの場合 ENYA Engine		
0404-032	クーリングファンセット Cooling fan set	¥2,000
0404-033	スタープーリー Starter pulley	¥3,000
0404-011	スタープーリー座金 ENYA用 Starter pulley washer for ENYA	¥ 300

- * Remove the drive nut, drive washer, and collect from the engine shaft.
- * Install a starter pulley and a starter pulley washer to the engine shaft. Then tighten a drive nut. (for OS, and YS engine)
NOTE: Give a lock tight agent to the drive nut and lightly tighten it.
- * Install a taper spacer, a cooling fan, and a starter pulley shaft to the engine shaft. Tighten them with a drive nut. (for ENYA engine)



[6] ローターヘッドと
オートロギヤの取付

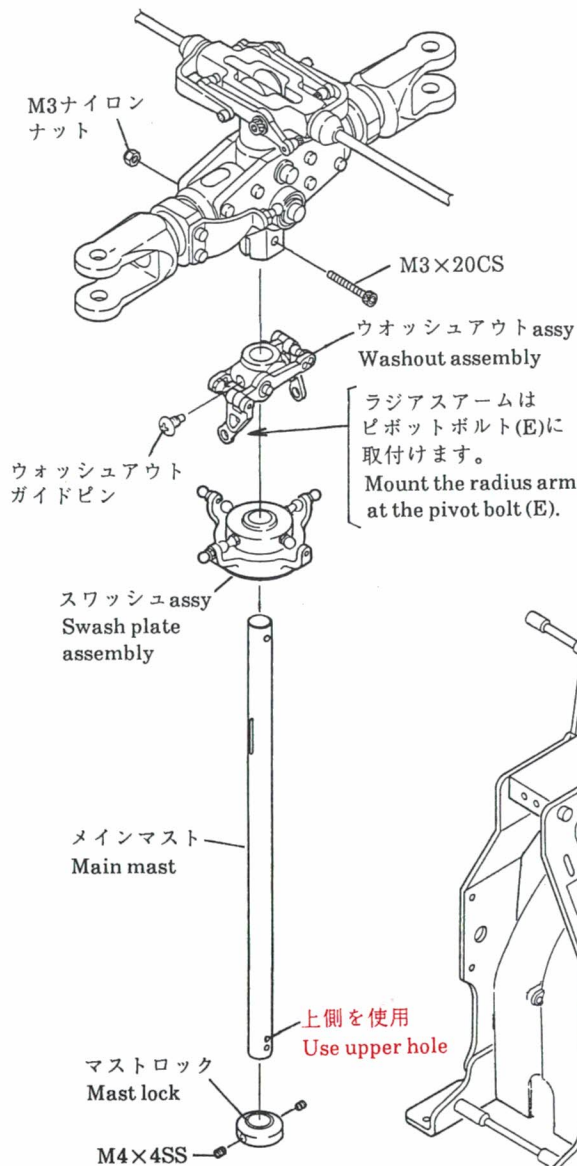
ブリスターパーツ⑭⑰⑳とNo.3袋詰を
Use the brister parts ⑭, ⑰, ⑳, and parts in bag No. 3.

- メインフレームAssyにメインマストを通しオートロギヤAssyを組合わせてM3×20CSとM3ナイロンナットで締め付けます。
- メインマストをいっぱい上に引き上げてマストロックをM4×4SSで固定して下さい。
- ウォッシュアウトコントロールアームにピボットボルト(E)を取付けます。
- スワッシュプレートAssyとウォッシュアウトAssyをメインマストに通します。**(方向を間違えない様に注意)**
- ラジアスアームはピボットボルト(E)(長い方)を取付けます。
- M3×6CS(A)をウォッシュアウトのスライドブロックにネジ込み、メインマストの溝に合わせてネジ込みます。**(締めすぎないように注意して下さい)**
- ローターヘッドAssyをメインマストに組合わせて、M3×20CSとM3ナイロンナットで締め付けます。

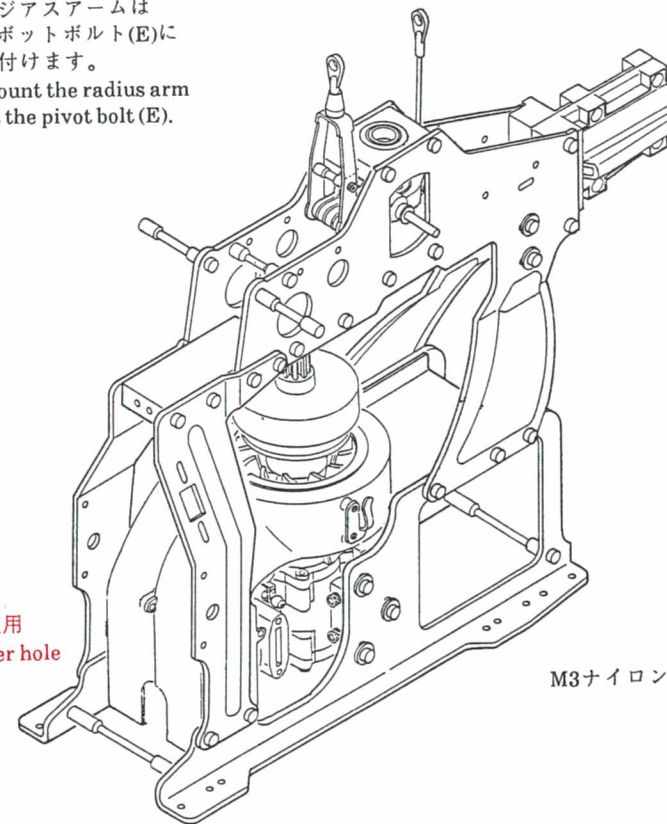
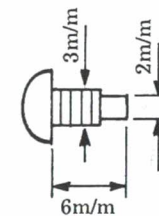
注: オートロギヤとカウンターギヤのカミ合わせは、ビニール袋の切れ端をギヤの間にカミ合わせてカウンターギヤAssy側のM3×10CSで調整して下さい。

- * Pass the main mast through the main mast bearing blocks. And combine it with the auto rotation gear. Then, tighten them together with M3×20CS and M3 nylon nut.
- * Pull up the main mast and secure it with the mast lock with M4×4SS.
- * Mount pivot bolt (E) at the washout control arm.
- * Slide the swash plate assembly and the washout assembly on to the main mast.
- * Attache the special radius arm to the longer pivot bolt (E).
- * Screw M3×6CS (A) in the slide block of washout. Screw it into the groove of the main mast. **Tighten firmly but do not over torque.**
- * Mount the rotor head assembly onto the main mast, and tighten them with M3×20CS and M3 nylon nut.

NOTE: To adjust the runout between the auto-rotation gear and the counter gear, insert a cut piece of vinyl sheet between the gears and secure it by M3×10CS.



ウォッシュアウトガイドピン
Washout guide pin

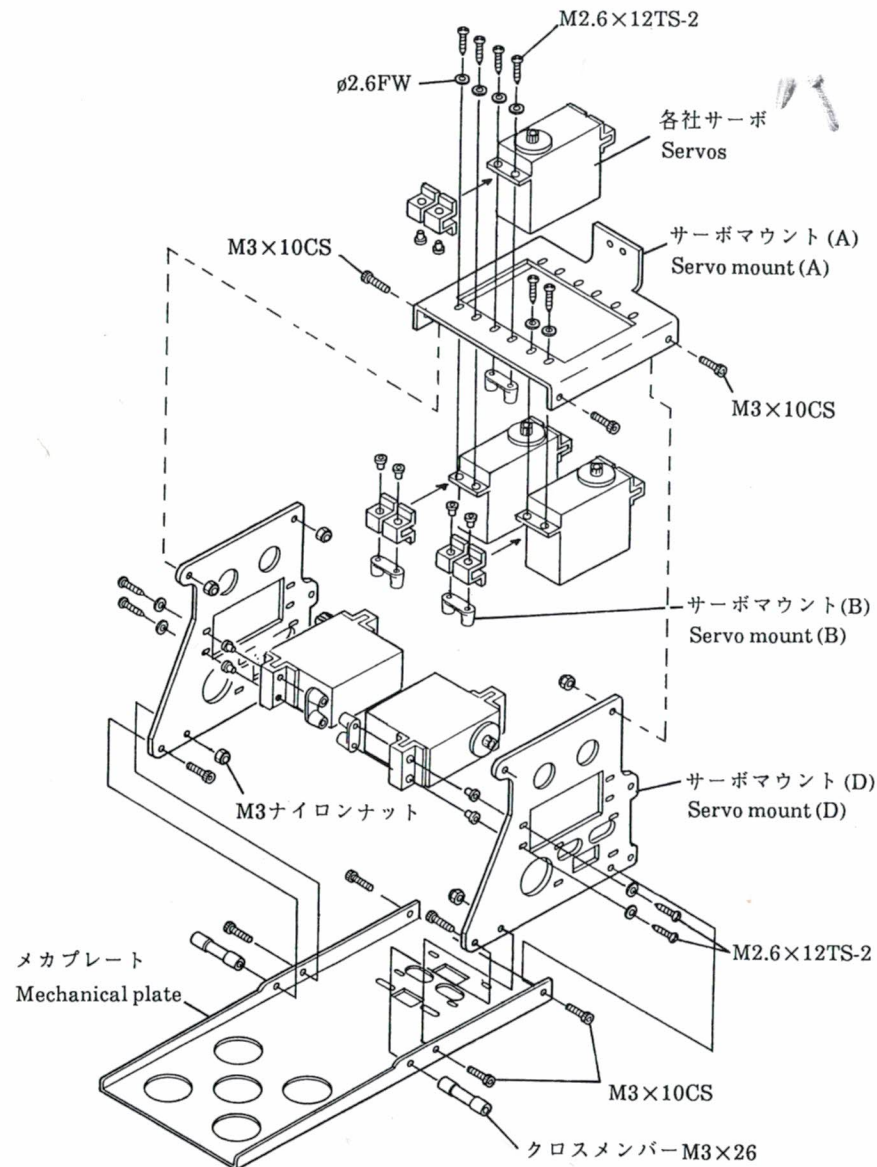


[7] サーボマウントの組立

ブリスターパーツ①とNo.3袋詰を使います。
Use the blister parts ① and parts in bag No. 3.

① サーボマウント組立

Assembling the servo mount

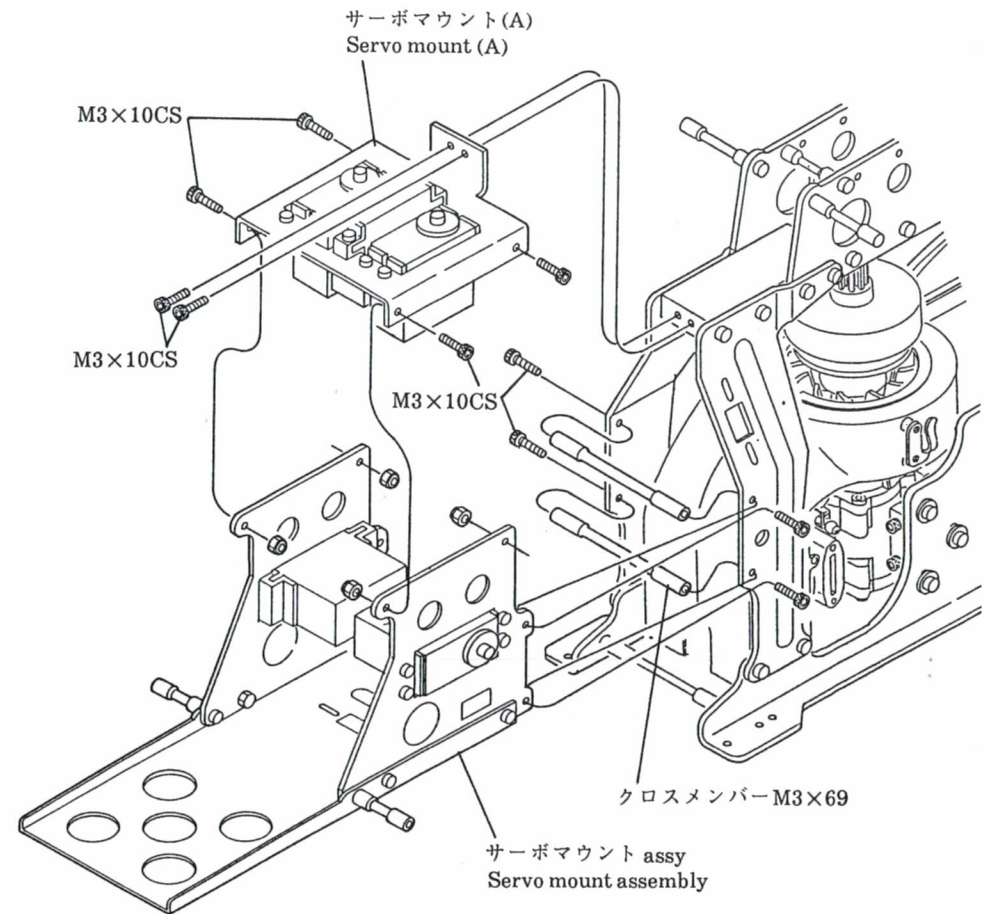


② メインフレームとサーボマウントの組立

Assembling the main frame and the servo mount

◦メカプレートとサーボマウント(D)を先にメインフレームに組付けて、サーボマウント(A)を後からサーボマウント(D)と、クロスメンバーブロックに組付ける。

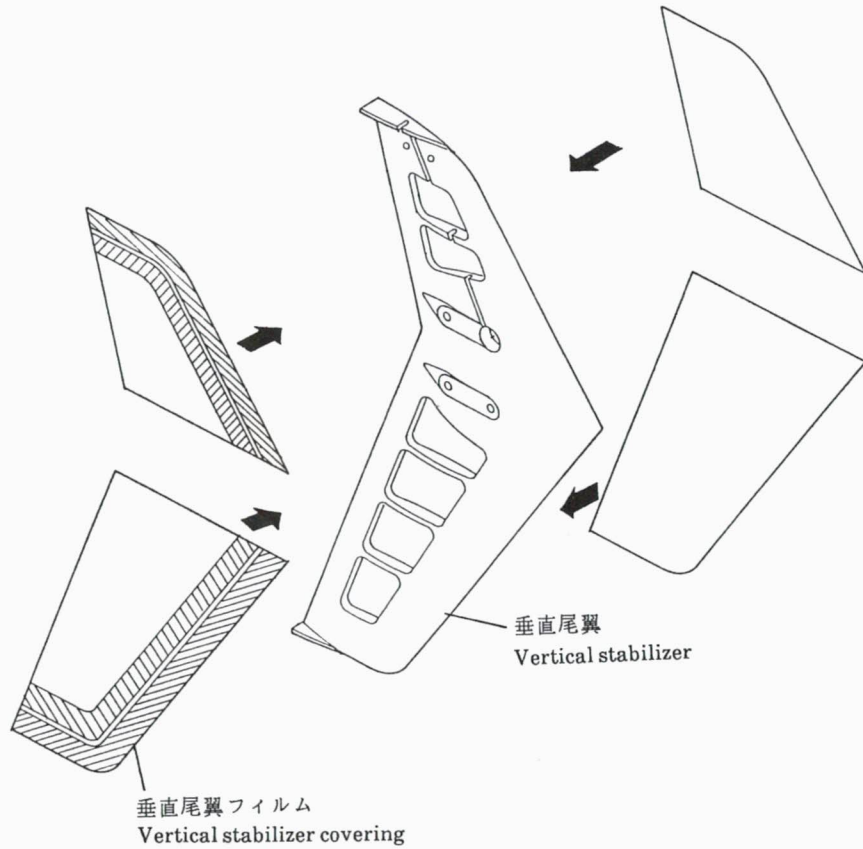
* Attaching the mechanism mount and the servo mount (D) to the main frame first, attach the servo mount (A) to the cross member block together with the servo mount (D).



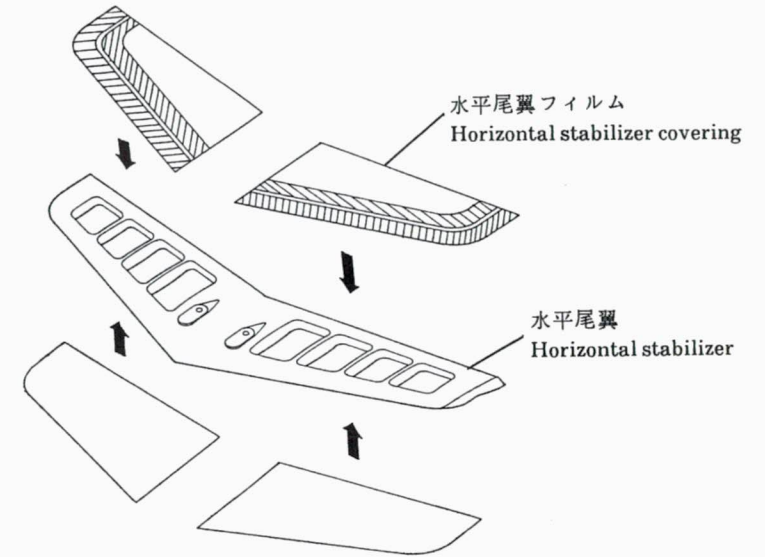
[8] テール部の組立

No. 4, No. 7 袋詰を 使 用 します。
Use parts in bag No. 4 and No. 7.

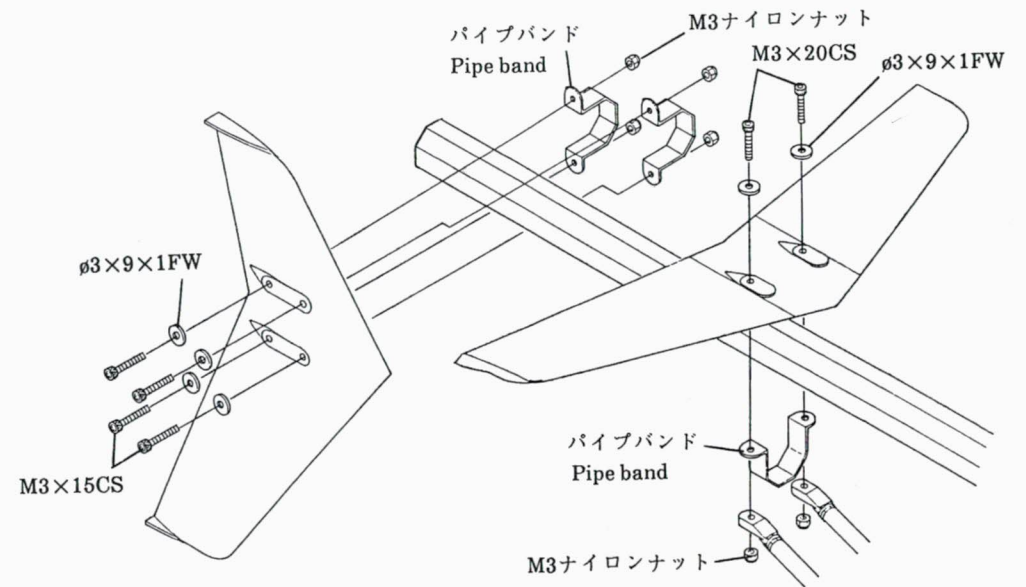
① 垂直尾翼の組立
Assembling the vertical stabilizer



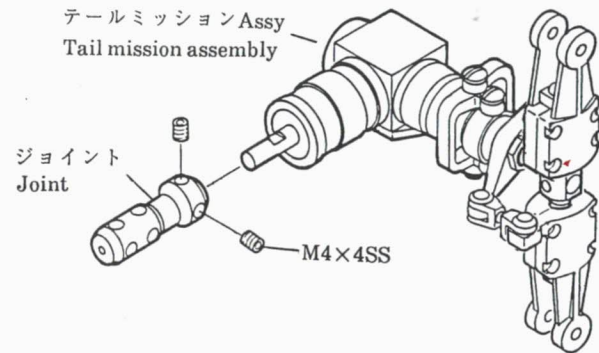
② 水平尾翼の組立
Assembling the horizontal stabilizer



③ 水平・垂直尾翼の取付
Assembling the vertical and horizontal stabilizer



- ④ テールミッションAssyの組立
- テールピッチレバーにEX ϕ 5ボールをM2 \times 6CSとM2ナットで取付けます。
 - テールミッションAssyにジョイントをM4 \times 4SSで取付けます。(Sタイプの場合)
- ④ Assembling the tail mission Assy
- * Mount the EX ϕ 5 ball to the tail pitch lever with M2 \times 6CS and M2 nut.
 - * Mount the joint to the tail mission Assy with M4 \times 4SS. (In case of S type)



- ⑤ テールブームパイプへの取付 (Sタイプの場合)
- テールブームパイプにテールドライブガイドを取付けます。(入りにくい場合は、外周を少しカットして下さい。)
 - テールホルダーとテールブームパイプをエポキシ系接着剤で接着しM3 \times 5CSと ϕ 3 \times 9 \times 1FWで取付けます。
 - テールミッションAssyにテールドライブシャフトをM4 \times 4SSで取付けます。
 - テールミッションAssyをテールホルダー ϕ 19にM3 \times 3SSで取付けます。
- 注: ϕ 2ドライブシャフトは少し長くカットして、テールパイプをメインフレームに取り付けた状態で長さを決定して下さい。(約770mm)

⑤ Mounting the tail mission Assy to the tail boom (In case of S type)

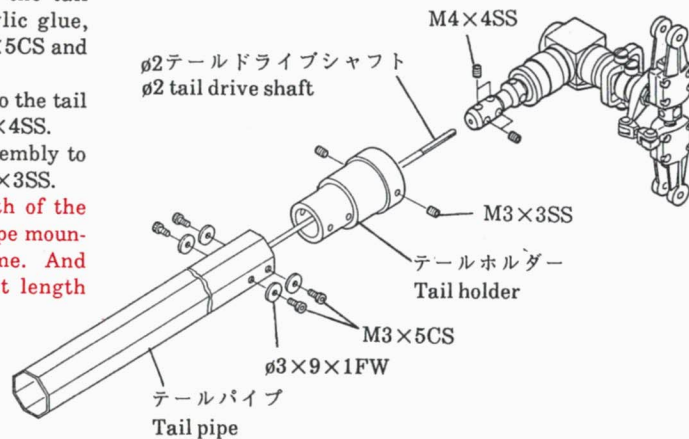
* Insert the tail drive guides into the tail boom.

* Adhere the tail holder to the tail boom pipe with cyanoacrylic glue, and mount them with M3 \times 5CS and ϕ 3 \times 9 \times 1FW.

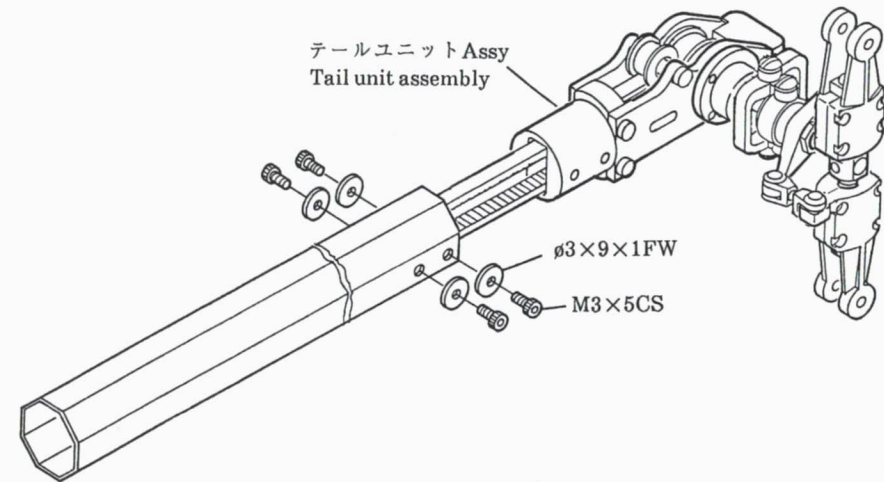
* Mount the tail drive shaft to the tail mission assembly with M4 \times 4SS.

* Mount the tail mission assembly to the tail holder ϕ 19 with M3 \times 3SS.

NOTE: Determine the length of the shaft with the tail pipe mounted at the main frame. And cut off to the correct length drive.



- ⑥ テールブームパイプへの取付 (Bタイプの場合)
- テールユニットAssyをM3 \times 5CSと ϕ 3 \times 9 \times 1FWで取付けます。
- ⑥ Mounting the tail mission Assy to the tail boom. (In case of B type)
- * Mount the tail unit assembly with M3 \times 5CS and ϕ 3 \times 9 \times 1FW.

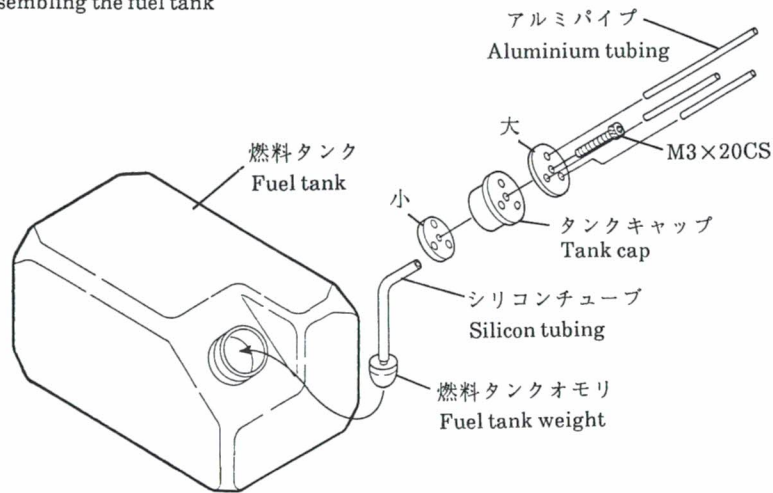


[9] 燃料タンク・テールブーム
ブレースの組立

No. 8 袋詰を使います。
Use parts in bag No. 8.

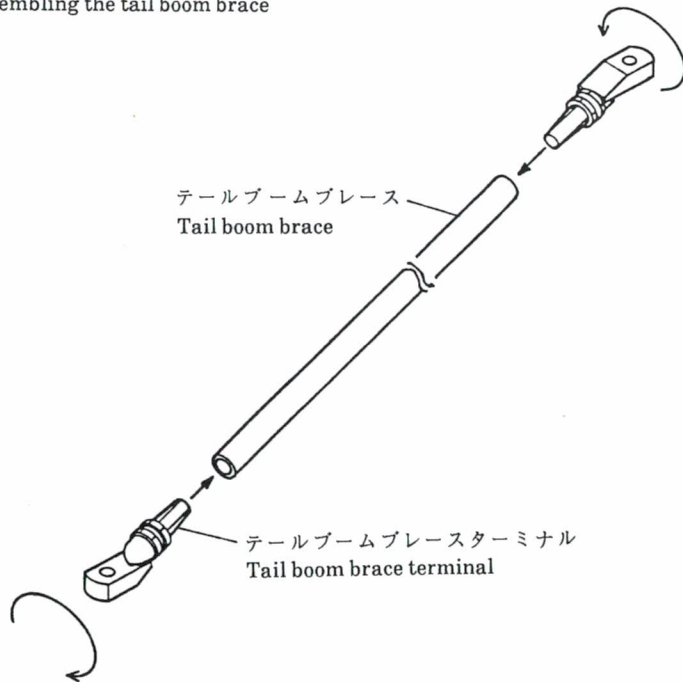
① 燃料タンクの組立

Assembling the fuel tank



② テールブームブレースの組立

Assembling the tail boom brace



③ テールブーム Assyの取付

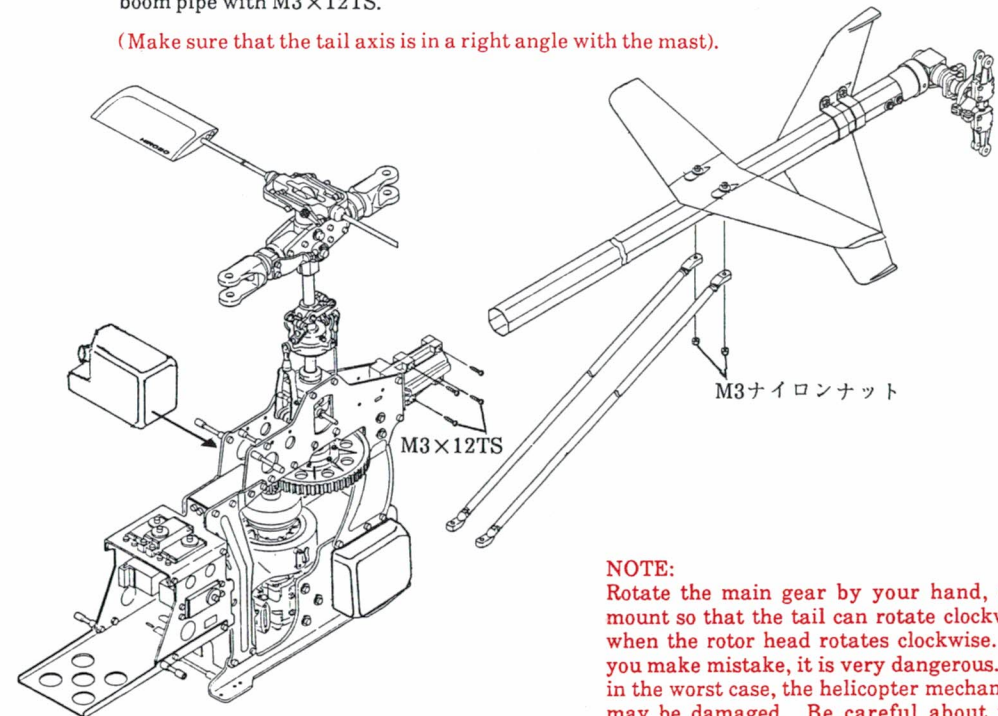
- メインフレームに燃料タンクのセットを組み込みます。
- テールブームパイプをテールブームホルダーに通し、ドライブシャフトのツブシ部分をカウンターギヤ Assyのジョイント軸にハメ込みます。(Sタイプ)
- テール駆動用のベルトがよじれていないか確認した後、ベルトを時計方向に90°ひねってテールブーム Assyをテールブームホルダーに通しカウンターギヤのプーリーにベルトを掛けます。(Bタイプ)
- メインギヤを手で回して、テールが回転する事を確認して、M3×12TSでテールブームパイプを固定します。(テール軸がマストと直角であることを確認して下さい。)

注: メインギヤを手で回して、ローターヘッドが右に回る時にテールが右に回る様に取付けます。[これを間違うと大変キケンです。又、機体がこわれる場合があります。十分に注意して下さい。]

③ Mounting the tail boom assembly

- * Set the fuel tank in the main frame.
- * Pass the tail boom pipe through the tail boom holder. Set the flat portion of the drive shaft in the joint shaft of the counter gear assembly. (S type)
- * After checking to see if a belt for driving the tail is not twisted, twist the belt by 90° in the clockwise direction and pass the tail boom assembly into the tail boom holder. Then, apply a belt to the pulley of the counter gear.
- * Turn the main gear by hands, and make sure that the tail can rotate. Then, secure the tail boom pipe with M3×12TS.

(Make sure that the tail axis is in a right angle with the mast).

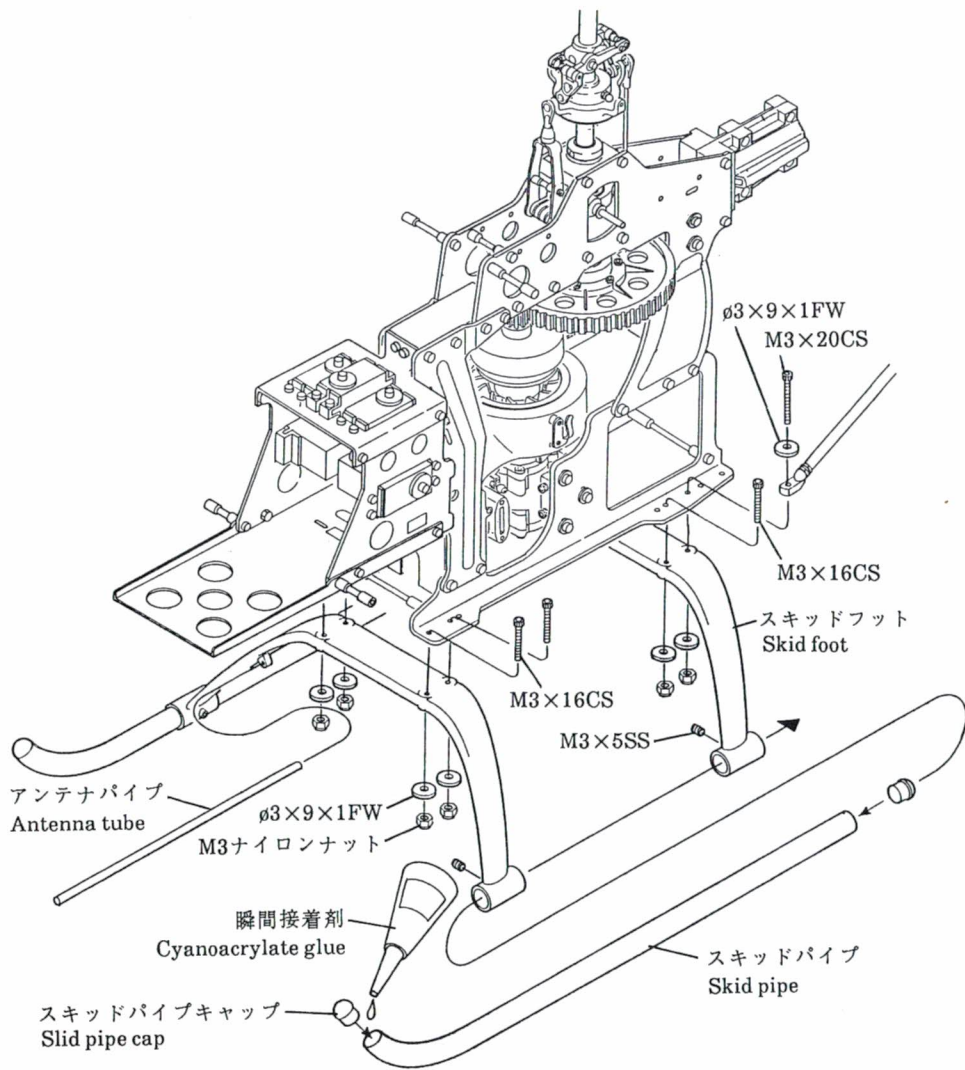


NOTE:
Rotate the main gear by your hand, and mount so that the tail can rotate clockwise when the rotor head rotates clockwise. (If you make mistake, it is very dangerous. Or in the worst case, the helicopter mechanism may be damaged. Be careful about this point.)

[10] ライディングギヤの組立

No. 9 袋詰を使います。
Use parts in bag No. 9.

① ライディングギヤの組立 Assembling the landing gear



② 燃料パイプの配管

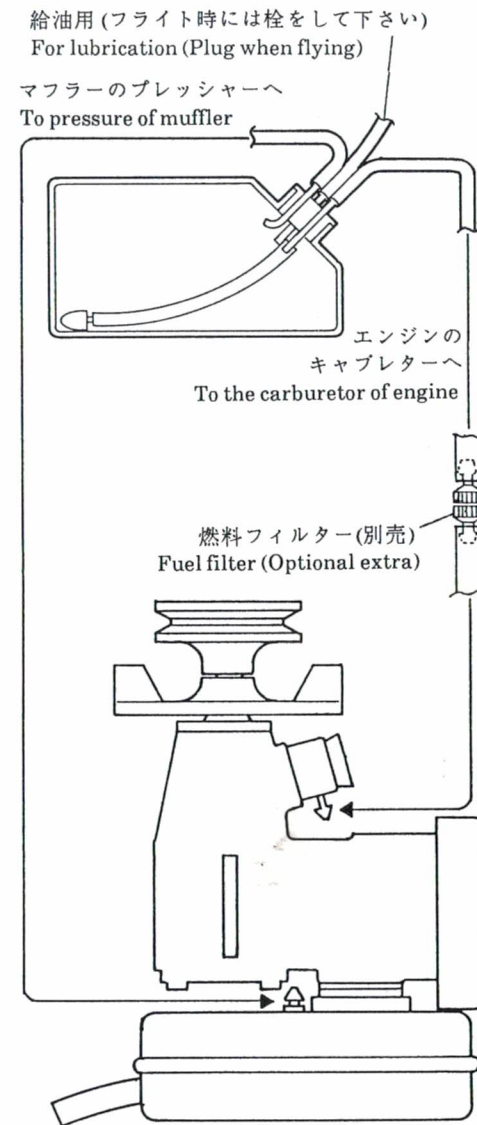
燃料タンクのおモリの付いたパイプにシリコンパイプ(別売)をハメ込みエンジンのキャブレターへ接続します。(別売の燃料フィルターを付けると良いでしょう)

Fuel lines

Attach silicon pipe (Optional extra) to the pipe having the clunk. Lead it to the carburetor of engine. Purchase a fuel filter and insert it between the tank and the carburetor.

注: 燃料パイプの配管はエンジンの種類及びマフラープレッシャーの使用、不使用によっても異なります。各エンジンの説明書をよく読んで行ってください。

NOTE: The connection of the fuel tubing to the fuel tank may differ depending on the kind of engine and/or use of muffler pressure. Please carefully read the instruction manual of each engine.

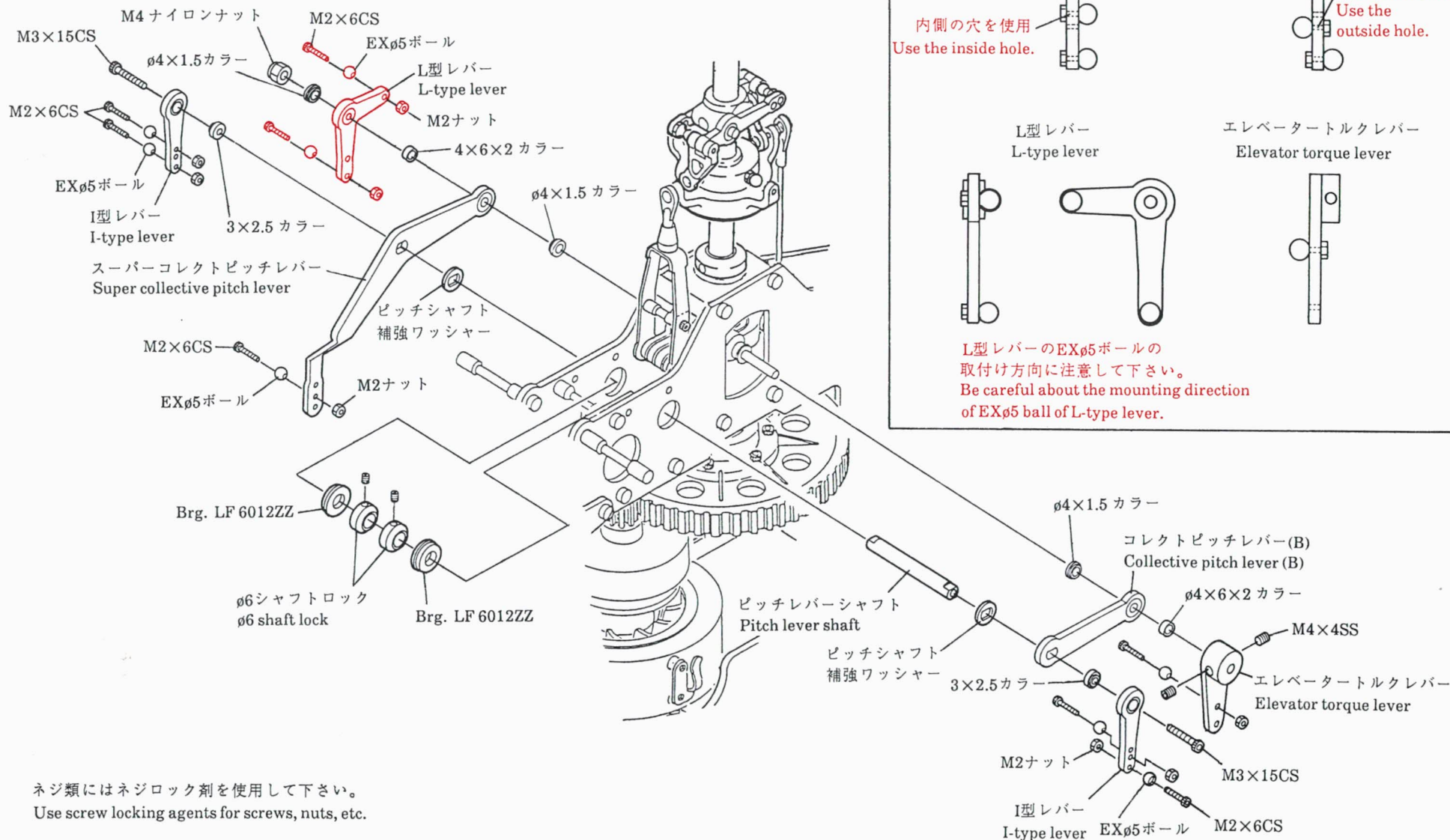


[11] ピッチアップ機構の組立

ブリスターパーツ ② ③-1 ③-2 ⑩ ⑱ とNo.10袋詰を使います。
Use the brister parts ② ③-1 ③-2 ⑩ ⑱, and parts in bag No. 10.

① ピッチアップ機構の組立

Assembling the pitch-up mechanism



ネジ類にはネジロック剤を使用して下さい。
Use screw locking agents for screws, nuts, etc.

② 各部のリンケージ

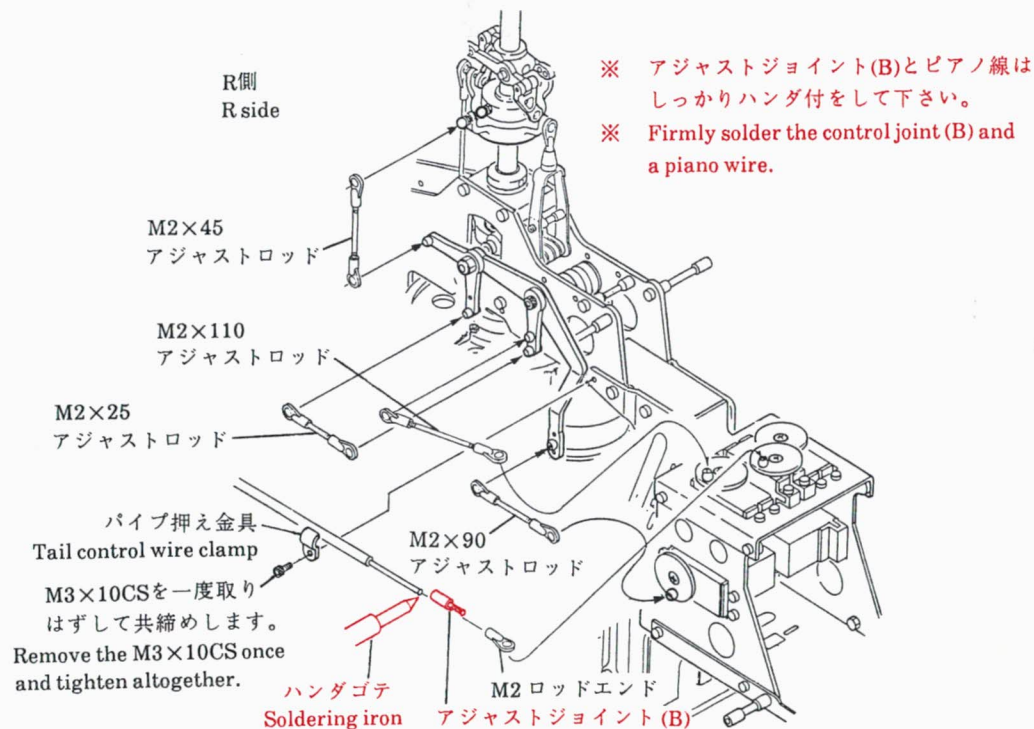
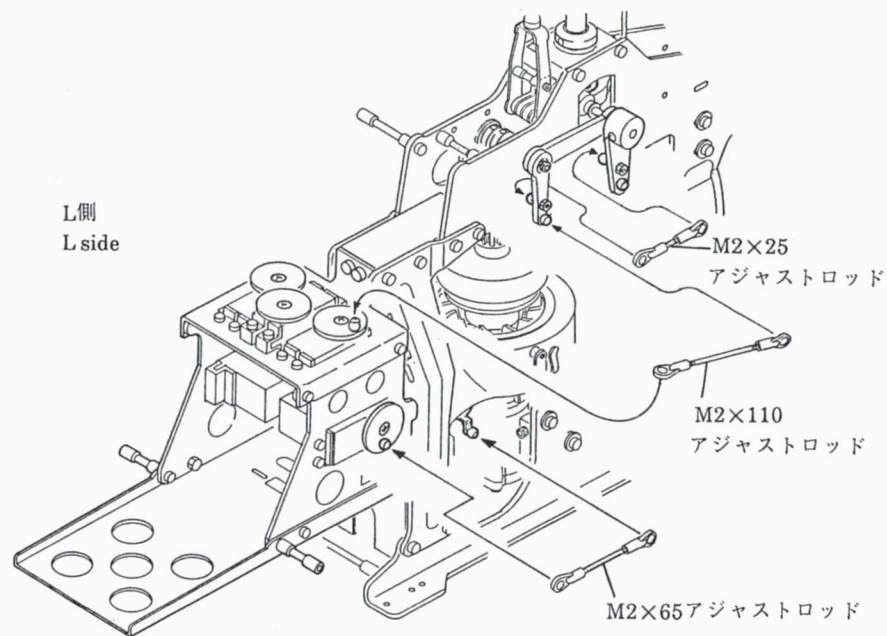
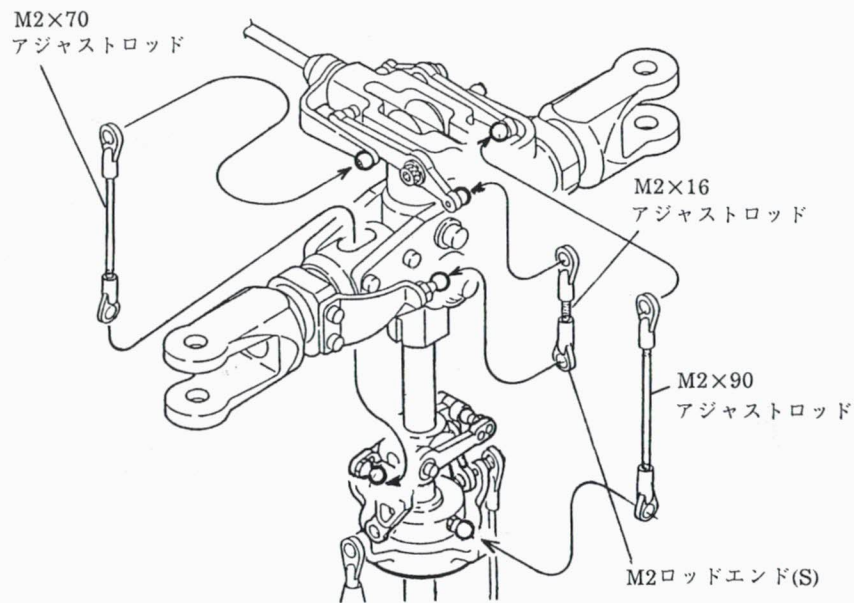
ローターヘッド部

- M2×16アジャストロッドにロッドエンド(S)をネジ込み、ミキシングアームとピッチアームに取付けます。
- M2×70アジャストロッドにロッドエンドをネジ込み、スタビライザーコントロールアームとウォッシュアウトコントロールアームに取付けます。
- M2×90アジャストロッドにロッドエンドをネジ込み、ミキシングアームとスワッシュプレートに取付けます。

② Adjust rod installation and set-up.

Rotor head portion

- * Screw rod end (S) in M2×16 adjust rod and mount them to the mixing arm and the pitch arm.
- * Screw rod end in M2×70 adjusting rod, and mount them at the stabilizer control arm and the washout control arm.
- * Screw rod end in M2×90 adjusting rod, and mount them at the mixing arm and the swash plate.



③ ジャイロの取付け

◦ 両面テープを2枚重ねてジャイロマウントに取付けます。

取付けについては方向があります。
詳しくはジャイロの取扱説明書を
よく読んで下さい。

◦ 受信機, ジャイロスイッチの取付

スイッチ類は、サーボマウントC, D, メカマウントのいずれかの好みの位置に取付けて下さい。

◦ バッテリー, 受信機等の取付

メカマウントに両面テープで取付けます。

サーボのコード類は付属の結束バンドで止めておきます。

③ Mounting the gyro.

* **Overlap two sheet of the double-side adhesive tape** and mount the gyro to the gyro mount.

Be careful about the mounting direction.

For further details, please refer to the instruction manual of the gyro.

* Mounting the radio receiver and the gyro switch

Attach the switches to either of the servo mounts C and D or the mechanism mount, whichever you like.

* Mounting the battery and the radio receiver, etc.

Attach them to the mechanism mount with double-side adhesive tape.

The cords, etc. of the servo shall be bound by a linkage band.

[12] プロポとサーボのセッティング

1. サーボの動作確認 (モード I)

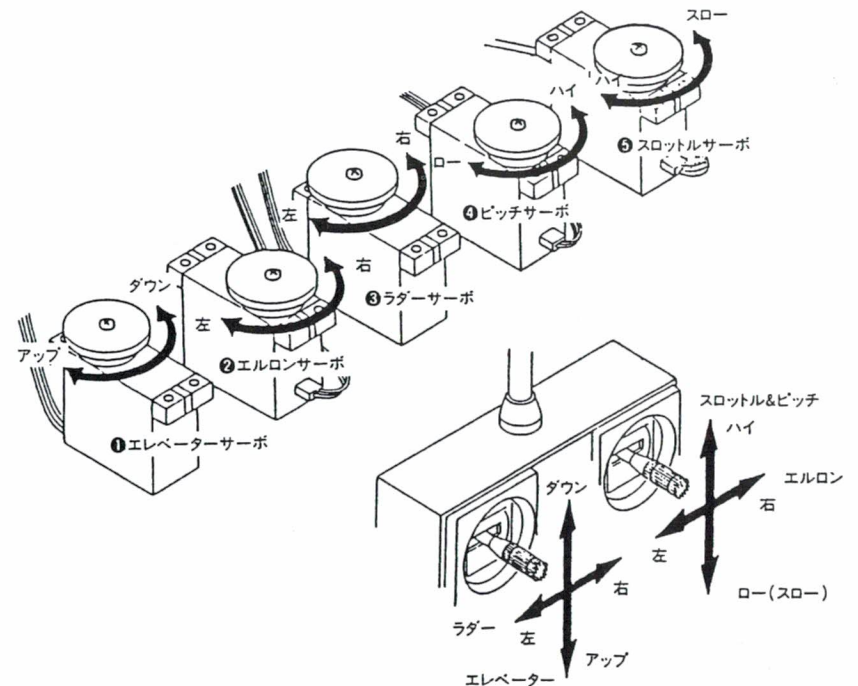
CHECKING SERVO MOVEMENTS (MODE 2)

ここでは送信機、受信機、サーボを接続しスイッチを入れてスティックとサーボの回転方向を確認します。

回転方向が逆の場合は、送信機のリバーススイッチを切り替えて、指定の通り動く様にセットして下さい。(リバーススイッチのないプロポセット使用の場合は逆転サーボを使用して下さい)

Connect your transmitter, receivers, receiver switch harness, battery and servos. Turn on the switch, and check the rotation direction of the servos as you move the transmitter sticks. If the rotation direction is incorrect, use the servo reverse switches of the transmitter. If your radio does not have servo reversing switches, use a reverse servo.

SERVO	STICK	ROTATION
Throttle/Collecter servo	UP	Clockwise
Pitch (elevator) servo	DOWN	Clockwise
Roll (aileron) servo	LEFT	Clockwise
Rudder servo	LEFT	Clockwise

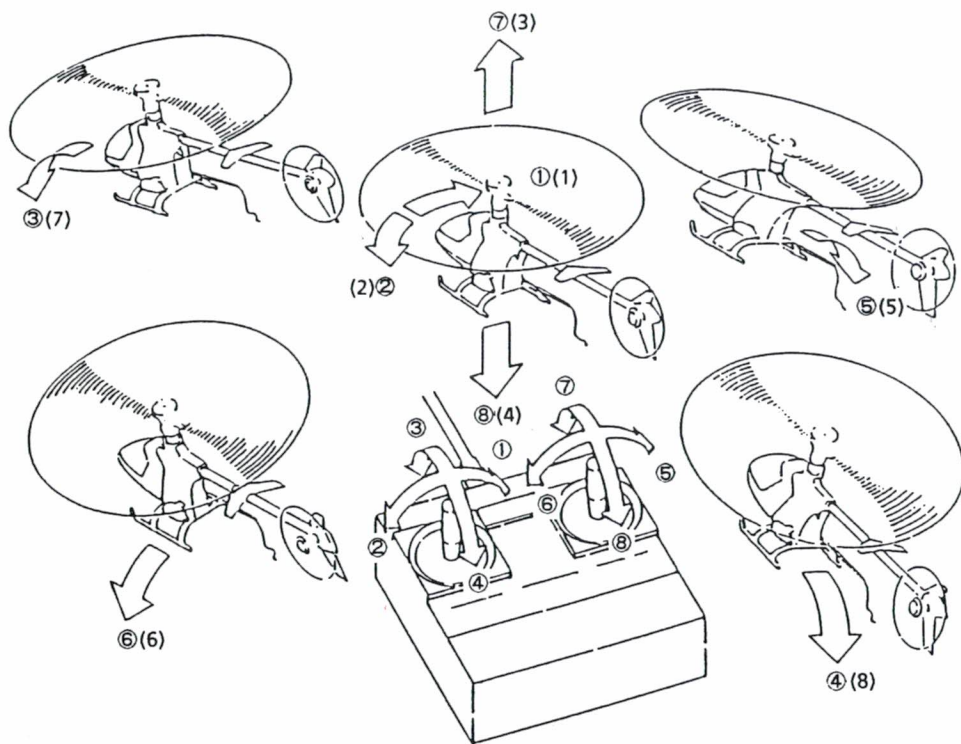


2. スティックの基本操作

BASIC OPERATION OF YOUR TRANSMITTER STICKS (MODE 2)

スティックの基本操作はSST-EAGLEだけでなく、大型のR/Cヘリも全く同じです。しっかり覚えて下さい。

The basic operation of the transmitter sticks is the same for every kind of RC helicopter.



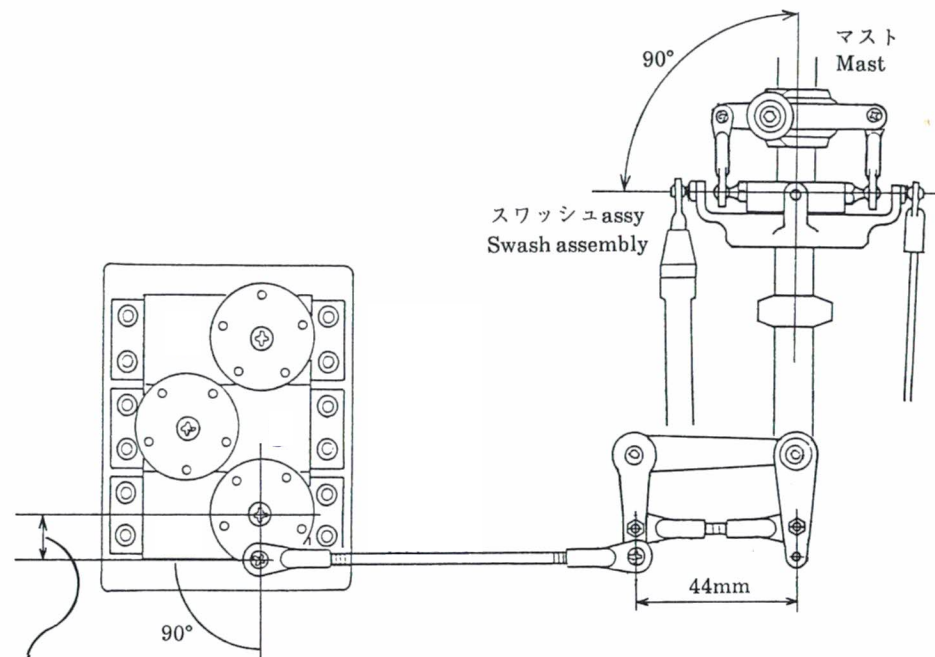
1 Tailor rotor	Right	①	ラダー	右	①
2 Tail rotor	Left	②	ラダー	左	②
7 Throttle	High	③	エレベーター	ダウン	③
8 Throttle	Low	④	エレベーター	アップ	④
5 Roll (Aileron)	Right	⑤	エルロン	右	⑤
6 Roll (Aileron)	Left	⑥	エルロン	左	⑥
3 Pitch (Elevator)	Forwards	⑦	エンコン	ハイ	⑦
4 Pitch (Elevator)	Rearwards	⑧	エンコン	スロー	⑧

3. エレベーターのリンケージ

ELEVATOR LINKAGE

※ 各サーボホーンには、EXφ5ボールをM2×6CSとM2ナットで取付けて下さい。

* Attach an EXφ5 ball to each of the servo horns with M2×6CS and M2 nut.



スワッシュプレートがマストに
当たるまでで決定して下さい。

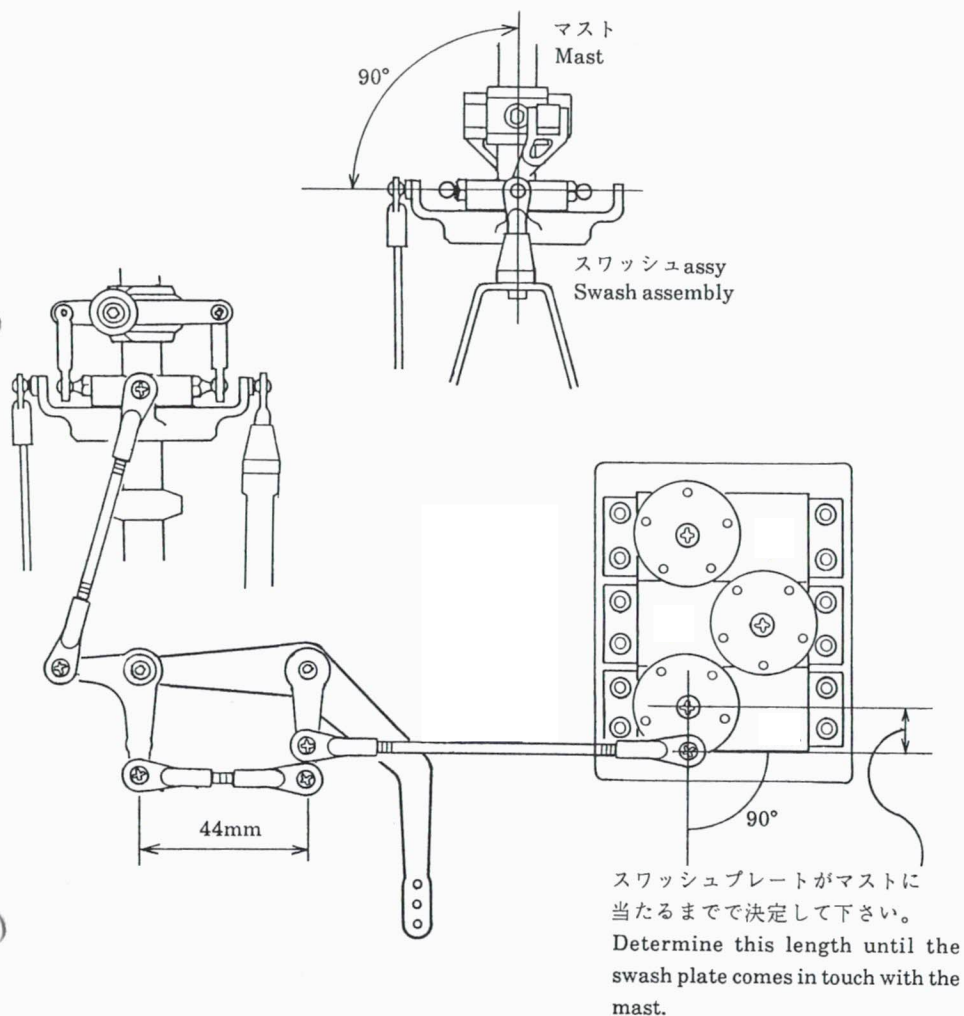
Determine this length until the
swash plate comes in touch with the
mast.

- ① I型レバーとエレベーターレバーが平行になる様にします。
- ② スワッシュプレートがマストに対して90°になる様にします。

Mount control rod as shown.

- ◎ このリンケージは標準的なフライト用です。
インバーテッドフライト時等は各自で決定して下さい。
- ◎ This linkage is for the standard flying. Determine the linkage by yourself for inverted flight.

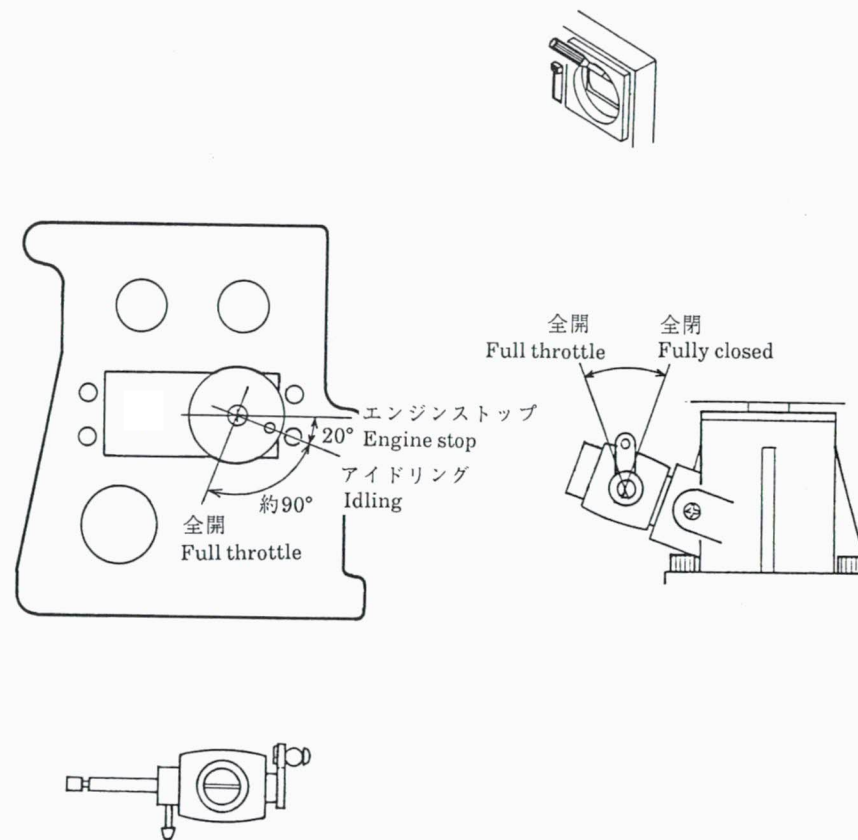
4. エルロンのリンケージ
AILERON LINKAGE



- ① I型レバーとL型レバーが平行になる様にします。
- ② スワッシュプレートがマストに対して90°となるようにロッドエンドで調整します。
Mount control rod as shown.

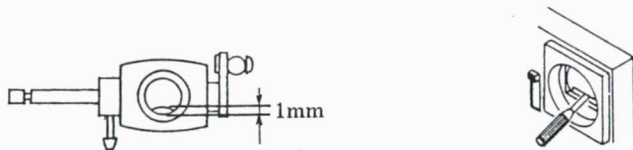
5. スロットルのリンケージ
THROTTLE LINKAGE

- ① スロットルハイの時
When the throttle is HIGH.



- (1) エンコンスティックをスローにした時にサーボホーンが20°の所にロッドを取付けます。
(使用プロポにより若干異なります。)
- (2) キャブレターのドラムが全開の位置になる様にロッドエンドで調整します。
Adjust the carburetor linkage closed at low throttle and low trim and the ball link so that the barrel of the carburetor can be completely opened at high throttle stick.

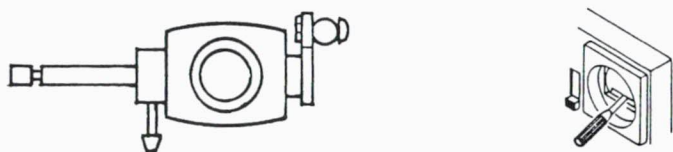
- ② エンコンスロットルスローの時(アイドリング)
When the engine control throttle is LOW (Idling).



エンコンスティックがスローでトリムはハイの時にキャブレターのドラムが1mm位あく様になります。

Set the carburetor barrel so that it is opened by 1mm when the trim lever is HIGH and the engine control stick is LOW. (General guide)

- ③ エンコンスロットルスローの時(エンジンストップ)
When the engine throttle trim is LOWEST (Engine stops).



エンコンスティックがスローでトリムがスローの時にキャブレターのドラムが完全に閉じる様になります。

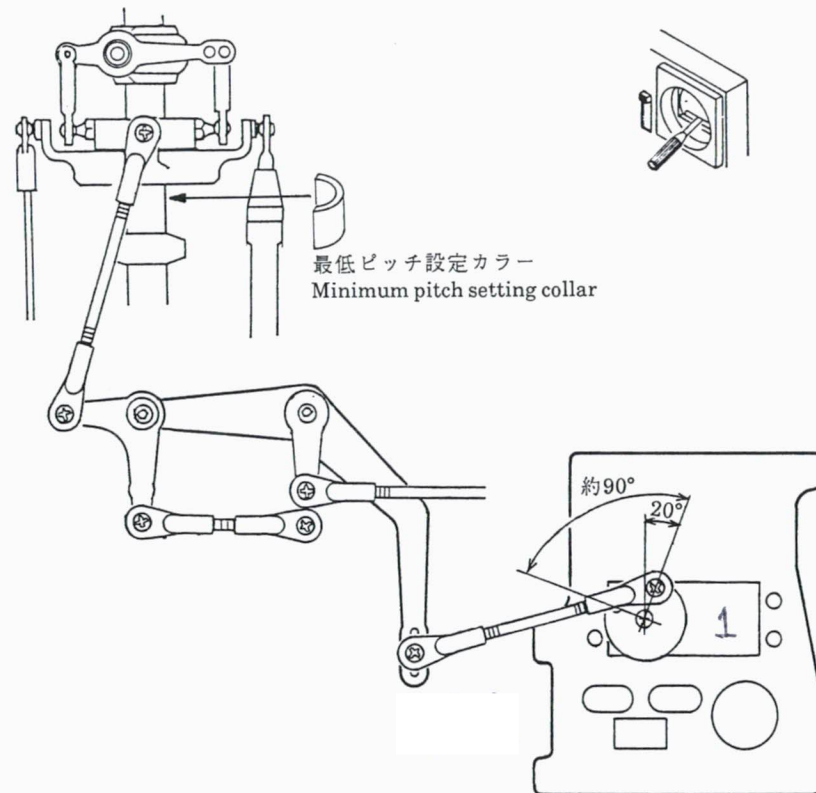
Barrel of the carburetor can be closed at low throttle and low trim and can be completely closed at low throttle stick.

以上全てを満足する様にEX ϕ 5ボールの取付ける位置を調整します。

Adjust the mounting position of EX ϕ 5 ball so that all the above conditions can be satisfied.

6. ピッチコントロールのリンケージ
COLLECTIVE PITCH CONTROL LINKAGE

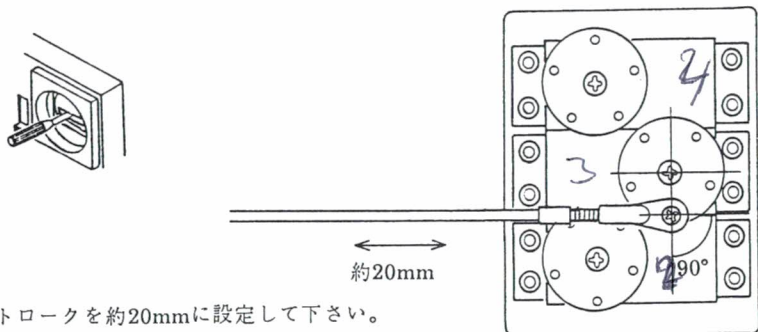
- ① スティックスローの時
When the stick is SLOW.



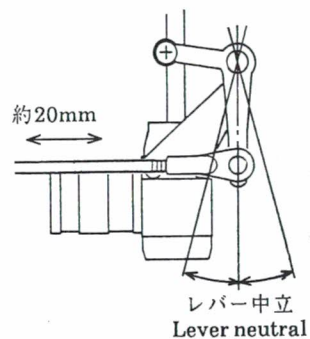
- 最低ピッチ設定カラーをマストに取り付けます。
- エンコンスティックがスローの時、サーボホーンが20°の位置になる様取り付けます。この時、スワッシュプレートが最低ピッチ設定カラーに当る位置まで下げてロッドの長さを決定します。
(ストローク量はエンジンや燃料に合わせてセットして下さい。)

Adjust the length of rod A by using the ball link so that the collective pitch lever is positioned at 90° (when the lever is horizontal) and the servo wheel/lever is at 90° when the engine control stick is at LOW.

7. ラダーのリンケージ
RUDDER LINKAGE



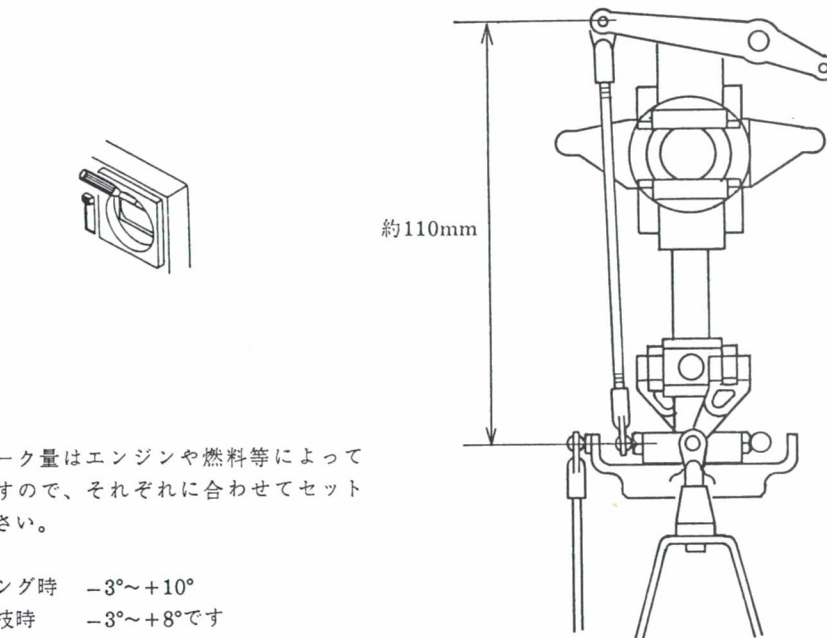
ストロークを約20mmに設定して下さい。
ジャイロ、ブレードの長さ等で変わりますから
フライトテストをして調整して下さい。



- ① 送信機のエンコンスティックを中立にします。
そしてラダースティックとトリムがニュートラルになっている時にラダーコントロール
シャフトとサーボホーンが90°になる位置で、ロッドのサーボホーンへの取付位置は、
ロッドのストロークが20mmの位置に取り付けます。

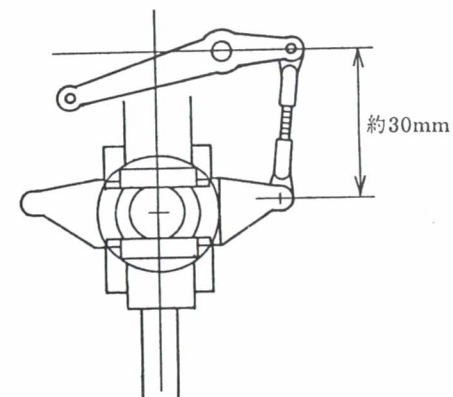
Mount rudder control wire as shown in diagram with rudder stick in neutral position on
transmitter.

8. ミキシングアームのリンケージ
MIXING ALARM LINKAGE



※ ストローク量はエンジンや燃料等によって
違いますので、それぞれに合わせてセット
して下さい。

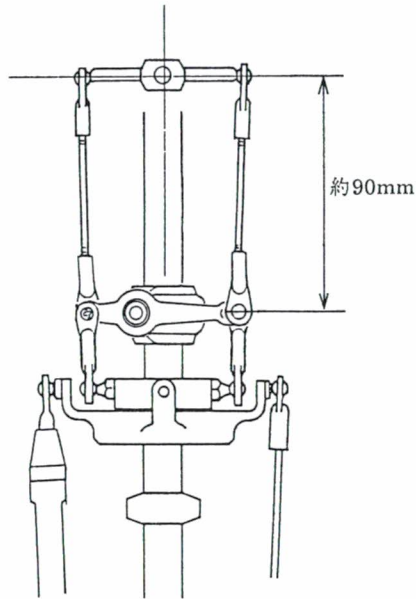
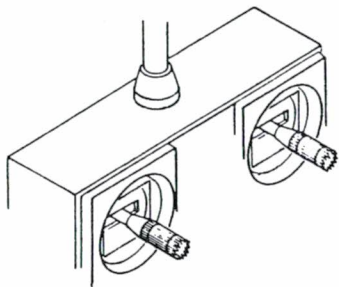
標準は
ホバリング時 $-3^{\circ} \sim +10^{\circ}$
上空演技時 $-3^{\circ} \sim +8^{\circ}$ です



- ② エンコンスティックがスローの時にミキシングアームの短い方が水平でメインローターの
のピッチが -2° になる様にロッドエンドを回して調整します。

Adjust by turning the ball link so that the shorter side of the mixing arm can become
horizontal and the pitch of main rotor becomes -2° when the engine control stick is LOW.

9. スタビライザーコントロールアームの調整
ADJUSTMENT OF STABILIZER CONTROL ARM



- ① エルロン、エレベータースティック、エンコンスティックがニュートラルの時にスタビライザーコントロールアームが水平になる様にロッドの長さを調整します。
Adjust the ball link so that the stabilizer control arm is horizontal when the engine control stick is at full throttle with the aileron, elevator stick at NEUTRAL position.

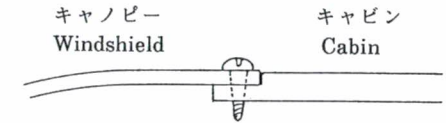
- ★ 各部のロッドのリンケージ及びストロークの調整は、実際にフライトテストを重ねてベストの状態に各自で調整して下さい。
Adjust the length of the rod so that the stabilizer control arm is horizontal when the aileron and elevator sticks are at NEUTRAL.
Main rotor blade pitch should be approximately +4° at HALF STICK.

[13] 最終組立

No. 11袋詰を 사용합니다。
Use parts in bag No. 11.

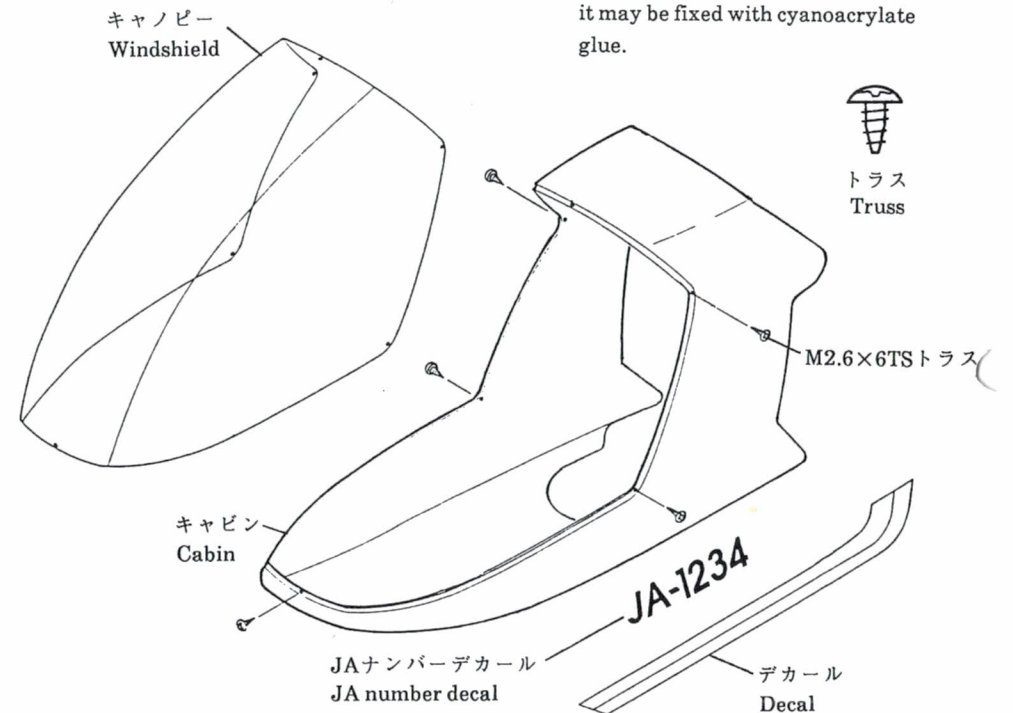
1. キャビンの組立
Assembling the cabin

- キャビンとキャノピーを合わせてセロテープ等で仮止めします。
- $\phi 2$ 穴をあけてM2.6×6TSトラスで取付けます。
- * Set the cabin and the canopy together and temporarily fix them with a cellophane tape.
- * Drill a hole of $\phi 2$. Mount the canopy with M2.6×6TS truss and canopy.



※ キャビンはビス止めですが瞬間接着剤で止めると良いでしょう。

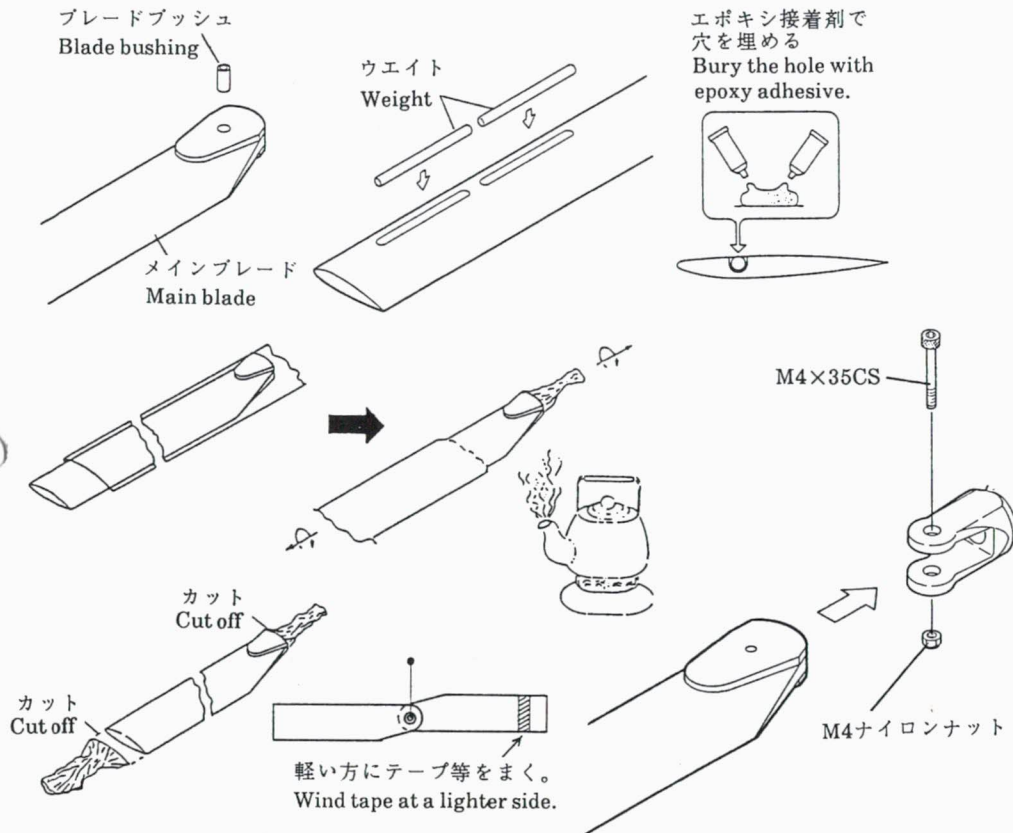
※ Through the cabin is fixed with screw, it may be fixed with cyanoacrylate glue.



2. メインローターの組立、取付

Assembling and mounting the main rotor blades

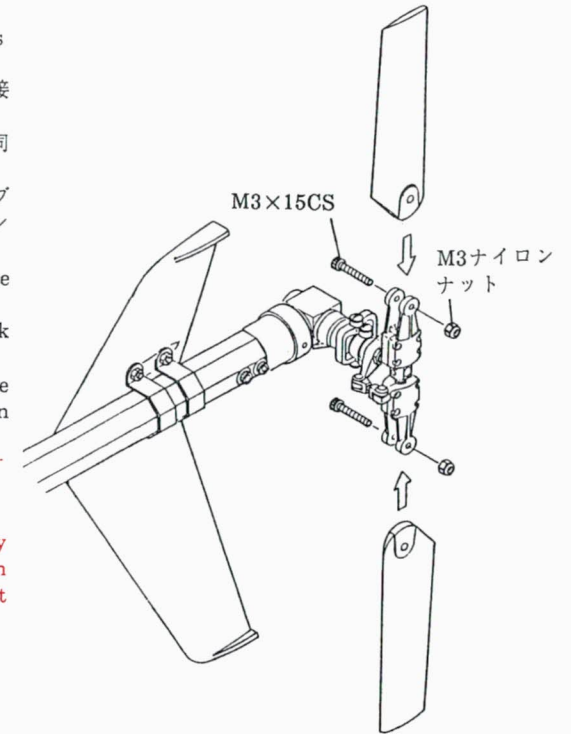
- ① ブレード補強板を整形してエポキシ接着剤で接着します。
 - ② メインブレードにウエイトをエポキシ接着剤で接着します。
 - ③ 全体をサンディングし、メインブレードに収縮チューブをかぶせ両側に10cmずつ余分にします。
 - ④ お湯の蒸気で収縮させます。
 - ⑤ あまった所をカットします。
 - ⑥ メインブレードのバランスを取ります。
- ① Mold the blade reinforcement plate and cement it with epoxy adhesive glue.
 - ② Cement a weight to the main blade with epoxy adhesive.
 - ③ Carry out sanding the whole parts, and cover the main blade with contractible tube with some allowance of 10cm left over at both the ends.
 - ④ Counter the tube by steam.
 - ⑤ Cut off the unnecessary part.
 - ⑥ Secure the balance of the main blade.



3. テールブレードの組立・取付

Assembling and mounting the tail blades

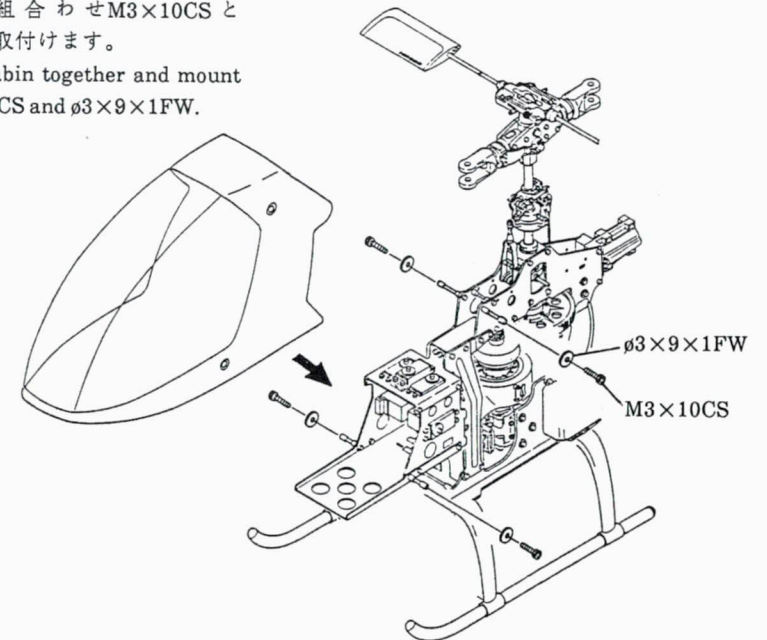
- ① ブレード補強板をエポキシ接着剤で接着します。
 - ② テールブレードもメインローターと同様に収縮チューブをかぶせます。
 - ③ テールブレードホルダーにテールブレードをM3×15CSとM3ナイロンナットで取り付けます。
- ① Cement the blade reinforcement plate with epoxy adhesive glue.
 - ② Cover the tail blade with heat shrink tubing.
 - ③ Mount a tail blade at the tail blade holder with a M3×12CS and M3 nylon nut.
- ⓐ テールブレードの全長はメインローターの回転数で異なります。長い場合はカットして下さい。
- ⓑ The total length of the tail blade may change according to the revolution speed of the main rotor. If too long, cut it properly.



4. キャビンの取付

Mounting the cabin

- キャビンを組合わせM3×10CSとφ3×9×1FWで取付けます。
- * Combine the cabin together and mount it with M3×10CS and φ3×9×1FW.

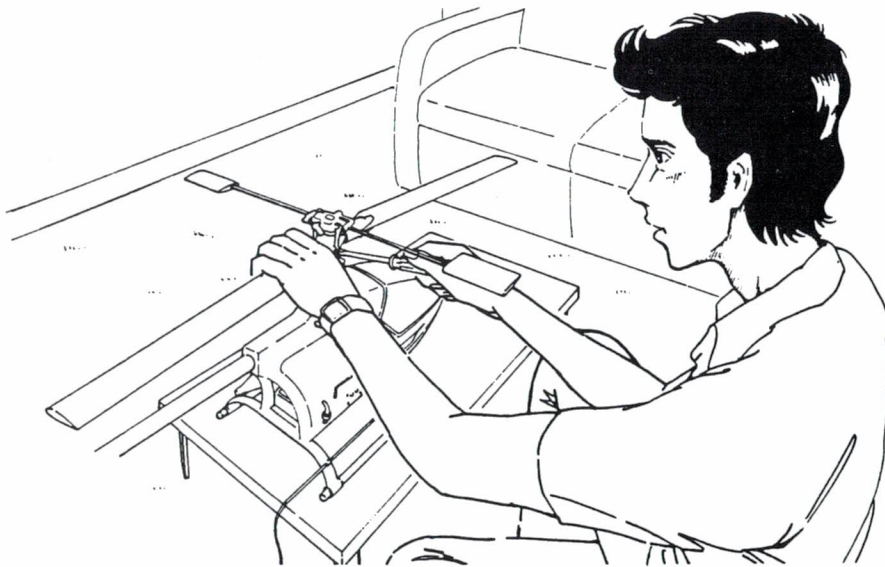


安全メモ

HELICOPTER SAFETY

ヘリコプターは、メインローター、テールローターが高速で回転します。飛行に際しては十分に安全に注意してフライトをお楽しみ下さい。

- ① SST-EAGLEのメインローターの先端スピードは**時速200km以上**になります。フライトの際には**近くに人が居ない事**を確かめて下さい。
- ② 新しいうちはビス類もゆるみがちです。**1フライトごとに必ずチェックして下さい**。ゆるみやすいビスには必ずゆるみ止めの処置をして下さい。
- ③ 万が一にそなえて「**ラジコン保険**」の加入をおすすめします。詳しくは「SST-EAGLE」お買求めの販売店でお聞き下さい。
- ④ 事故が発生致しましても当社では責任をおいかねますので十分に注意して使用して下さい。



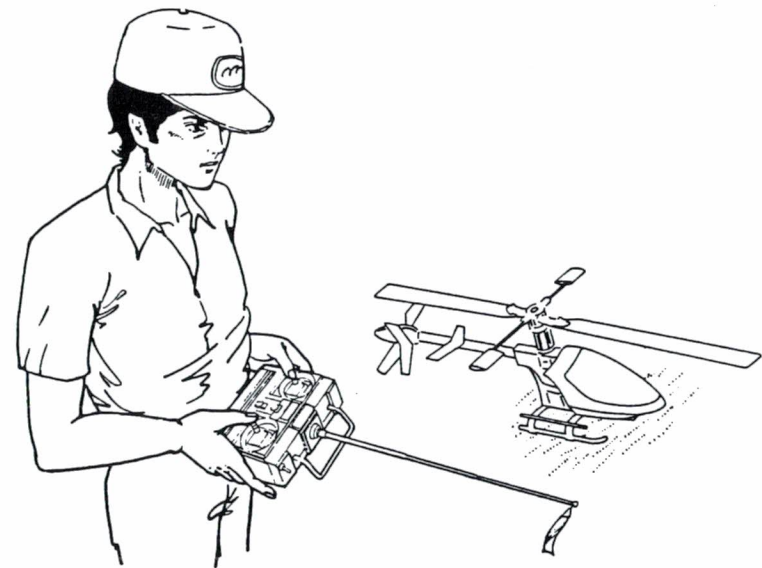
Hirobo Ltd. shall have no liability or obligations whatsoever at any time for any personal injury or property damages or for any special, indirect or consequential damages of any kind howsoever arising from the operation of this product.

If you are new to R/C helicopter flying, please seek the assistance of an experienced R/C helicopter flier. Since a R/C helicopter is a highly complex machine, a mistake in construction or initial adjustment could result in a serious accident. **Inspect your helicopter after every flight to determine the integrity of the machine.**

A R/C helicopter flown by an expert appears quite innocuous. **However, due to the high main rotor head speed used, a potentially lethal situation does exist.**

Fly only in designated areas and never near or above spectators. It is highly recommended to join a local R/C modelling club and to purchase liability insurance through the national organization.

For further details please contact the shop where you bought your helicopter.



補修パーツについて

PARTS FOR REPAIR AND MAINTENANCE

<部品の購入について>

部品を紛失、破損された時には、キットを購入された模型店へ**コード番号**と**名称**を言ってお買い求め下さい。近くに模型店がなく手に入りにくい場合は、直接ヒロボー(株)営業部あてにパーツの合計代金に荷造送料を加えた金額を**切手**、又は**現金書留**でお送り下さい。

この時には、住所、氏名、郵便番号、電話番号を明記の上、必要な**コード番号**、**名称**、**数量**をはっきりと記入して下さい。又、2点以上のパーツを同時に注文される場合の荷造送料は、1番高い送料を加えて下さい。

他の送料はサービスさせていただきます。

通常、納期は④(価格表の納期欄)は注文をいただいてから10日間前後でお届けします。⑤は注文をいただいてから30日間前後でお届けします。

- ◎ 送料については、平成2年6月1日現在のもので法規改正にともない変更となる場合があります。
- ◎ 表示価格には消費税は含まれておりませんので、(パーツ価格×1.03)+送料(円未満は四捨五入)にてご送金下さい。

〒726 広島県府中市本山町530-214
ヒロボー(株)モデル事業部
TEL 0847-41-7400

注文例

			定価		送料	
0404-207	セミ対称メインブレード L=655	2セット	4,500	=	9,000	1,500
0404-050	八角テールブームパイプ L=735	1セット	1,600	=	1,600	800
0404-037	φ10 ストレートメインマスト	2セット	1,000	=	2,000	360
			計	(12,600×1.03)+1,500		
			合計	14,478円		

FOR PURCHASE OF PARTS

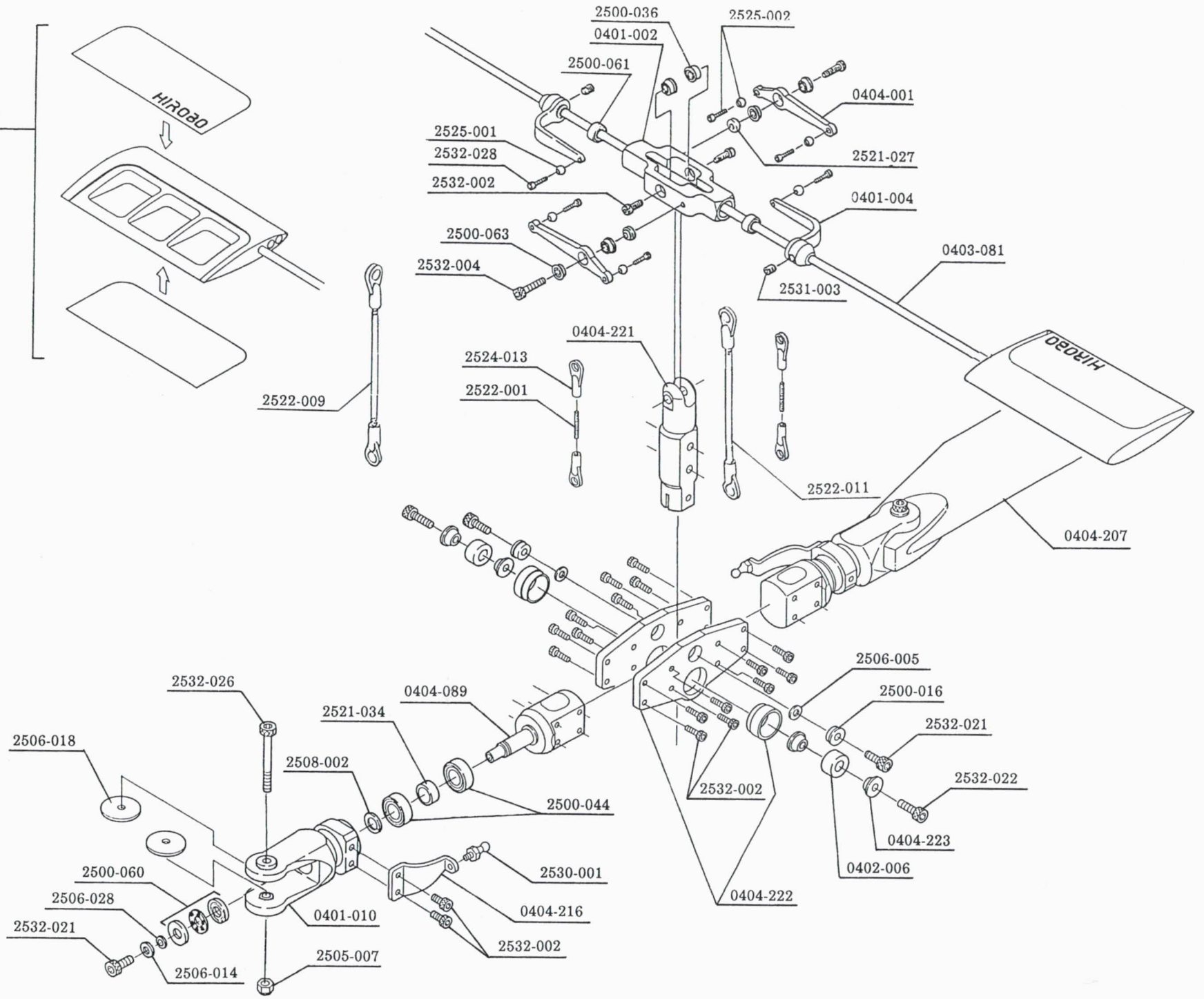
If parts of your helicopter are missing or damaged, please buy them at the shop where you have purchased your helicopter. Please tell your dealer the part numbers and the names of the parts. If it is difficult to obtain replacement parts, please place an order for parts directly to "Sales Department of HIROBO LTD.", or your country's distributor, with remittance including freight charges. Please **state your name, address, zip code and telephone number** together with **your necessary parts no.** name and quantity. If your order covers more than two kinds of parts at the same time only the freight charge that is the highest among the parts is to be paid. All the other freight charges are free.

Usually, parts will be forwarded within ten days after we receive your order & payment.

The freight charges herein are based upon the current rate of Jun. 1, 1990. They may be subject to change.

SALES DEPARTMENT,
HIROBO LTD.,
530-214, Motoyama-cho, Fuchu-City, Hiroshima-pref., 726 JAPAN
Telephone : 0847-41-7400 Fax : 0847-41-9361 Telex : 645760

0404-208

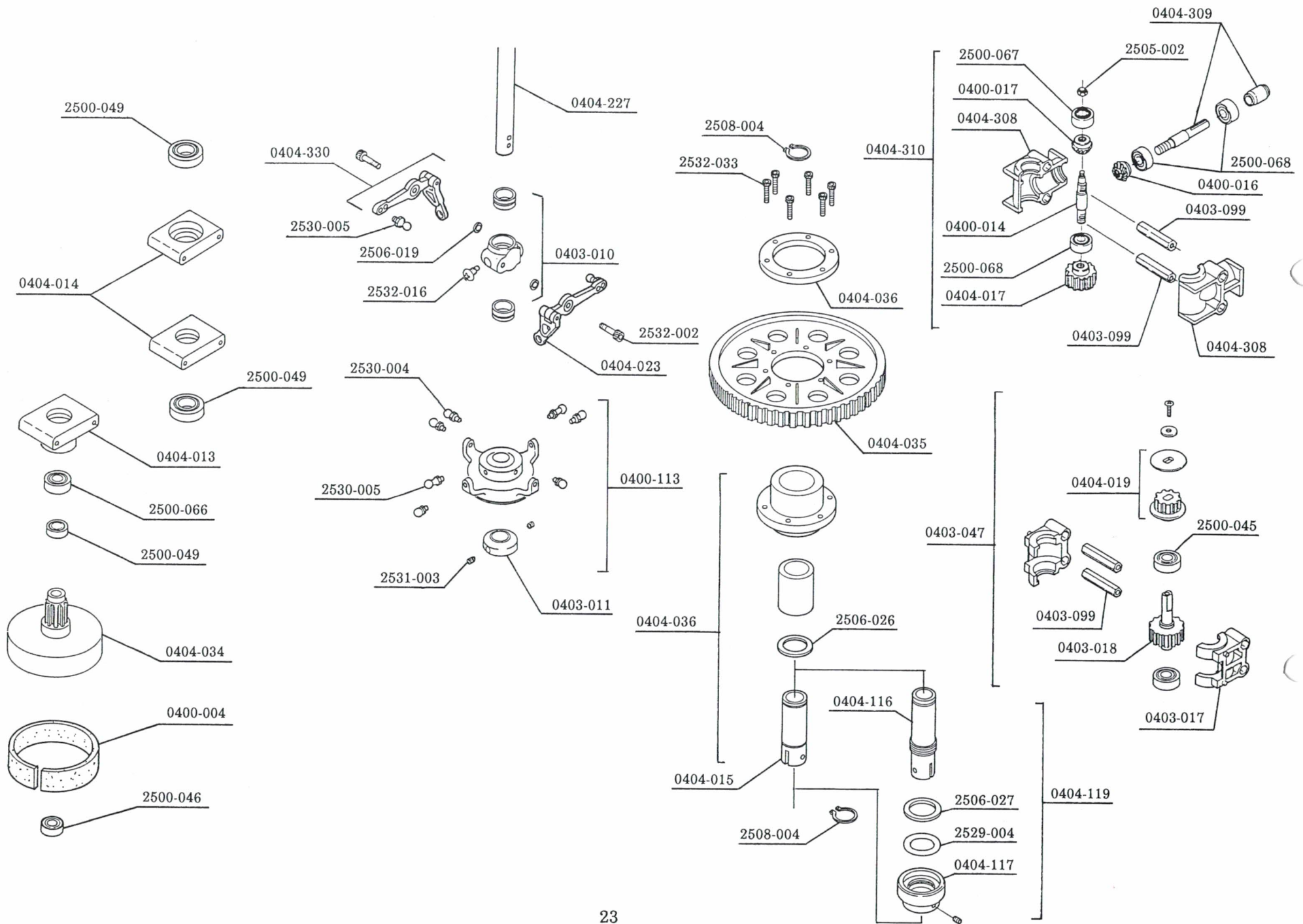


※表示価格には消費税は含まれておりません。

コードNO Cord No.	品名 Name of parts	セット内容 Description	入数 Q'ty	定価 Price	送料 Freight charge	納期 Delivery	使用可能機種 Applicable models
0401-002	シーソー Seesaw		1	2,200	175	A	
0401-004	スタビライザーコントロールアーム Stabilizer control arm		2	1,200	120	A	
0401-010	ブレードホルダー Blade holder	ドラッグメタル付 With drug metal	1	8,000	620	A	
0402-006	ダンパーゴム Damper rubber		4	400	120	A	
0403-081	スタビライザーバー Stabilizer bar	SSRローターヘッド Assyには含まれません Not included in SSR rotor head assembly	2	1,000	1,500	A	
0404-001	ミキシングアーム Mixing arm	Brg.付 With bearing	1	1,500	120	A	
0404-089	SSRフェザリングスピンドル SSR feathering spindle		1	2,800	620	A	
0404-207	セミ対称ウエイト入メインブレード ℓ=655 Semi-symmetrical main blade with weight ℓ=655	ウエイト一式補強板付 With weight and reinforcement plate	1式 1 set	4,500	1,500	A	
0404-208	スタビライザーブレードCG-W60-L105 Stabilizer blade CG-W60-L105	スタビカバーフィルム入り With stabilizer cover film	2	1,600	250	A	
0404-216	ピッチアームP-13 Pitch arm P-13	M3×8キャップスクリュー入り With M3×8 cap screw	2	600	175	A	
0404-221	センターハブSSR-II Center hub SSR-II		1	4,000	360	A	
0404-222	SSZヨークサイドプレート Yoke side plate	ダンパーアウトターカラー圧入済 Pressure fit damper outer collar	2	4,000	360	A	
0404-223	SSZダンパーインナーカラーセット SSZ damper inner collar set		2	350	120	A	
2500-016	Brg. ϕ4×ϕ9×4F ZZ		1	1,000	120	A	
2500-036	Brg. ϕ3×ϕ8×4F ZZ		2	1,200	120	A	
2500-044	Brg. ϕ8×ϕ16×5 ZZ		2	1,200	175	A	
2500-060	Brg. スラスト ϕ6×12 Bearing thrust ϕ6×12		2	1,200	175	A	
2500-061	Brg. ϕ4×ϕ9×4 ZZ		2	1,200	120	A	
2500-063	Brg. ϕ3×ϕ7×2F		2	1,200	120	A	
2505-007	M4ナイロンナット M4 nylon nut		10	200	72	A	
2506-005	平ワッシャ ϕ4×ϕ6×0.5 Flat washer ϕ4×ϕ6×0.5		20	100	72	A	

※表示価格には消費税は含まれておりません。

コードNO Cord No.	品名 Name of parts	セット内容 Description	入数 Q'ty	定価 Price	送料 Freight charge	納期 Delivery	使用可能機種 Applicable models
2506-014	ϕ4焼入りワッシャ ϕ4 hardened washer		5	400	72	A	
2506-018	平ワッシャ ϕ4×ϕ20×1 Flat washer ϕ4×ϕ20×1		4	500	72	A	
2506-028	ϕ3.9×5.8×0.1FW		10	400	72	A	
2508-002	S-8ストップリング S-8 stop ring		5	200	72	A	
2521-027	Brg. カラー 2.5T Bearing collar 2.5T		2	300	250	B	
2521-034	ブレードホルダー Brg. カラー Blade holder bearing collar		2	200	120	A	
2522-001	アジャストロッド M2×16 Adjust rod M2×16		5	500	72	A	
2524-013	M2ロッドエンド(S) M2 rod end (S)		5	250	72	A	
2525-001	ϕ5焼入ボール ϕ5 hardened ball		5	250	72	A	
2525-002	EX ϕ5ボール M2×8CS付 EX ϕ5 ball with M2×8CS		5	1,000	72	A	
2530-001	ピボットボルト(A) Pivot bolt (A)		2	300	72	A	
2531-003	セットスクリュー M4×4 Set screw M4×4		10	300	72	A	
2532-002	キャップスクリュー M3×8 Cap screw M3×8		10	400	120	A	
2532-004	キャップスクリュー M3×12 Cap screw M3×12		10	400	120	A	
2532-021	キャップスクリュー M4×10 Cap screw M4×10		10	600	120	A	
2532-022	キャップスクリュー M4×15 Cap screw M4×15		10	600	120	A	
2532-026	キャップスクリュー M4×35 Cap screw M4×35		10	600	120	A	
2532-028	キャップスクリュー M2×8 Cap screw M2×8		10	800	72	A	
2522-008	アジャストロッド M2×70 Adjusting rod M2×70		5	500	72	A	
2522-011	アジャストロッド M2×90 Adjusting rod M2×90		5	500	72	A	

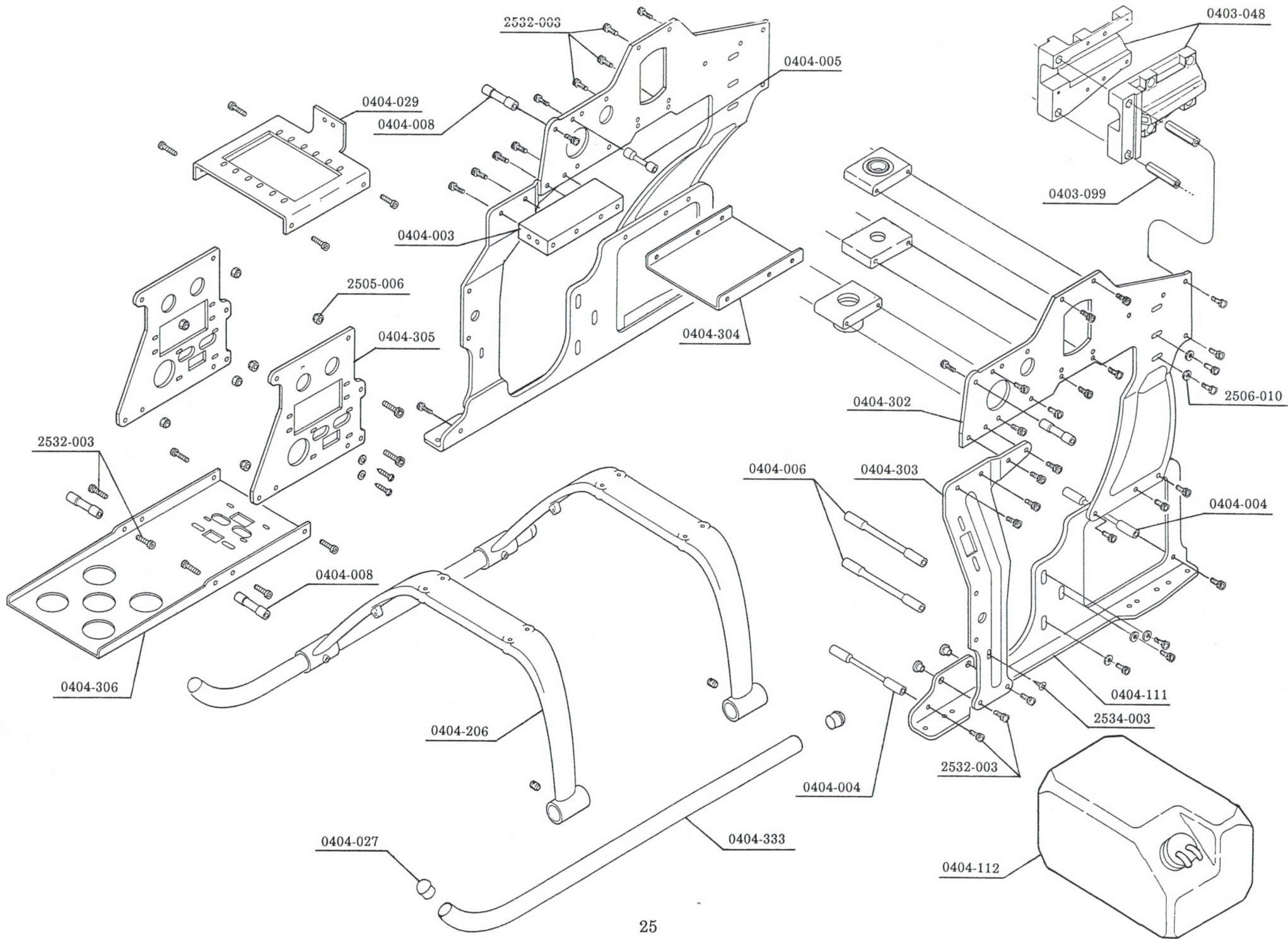


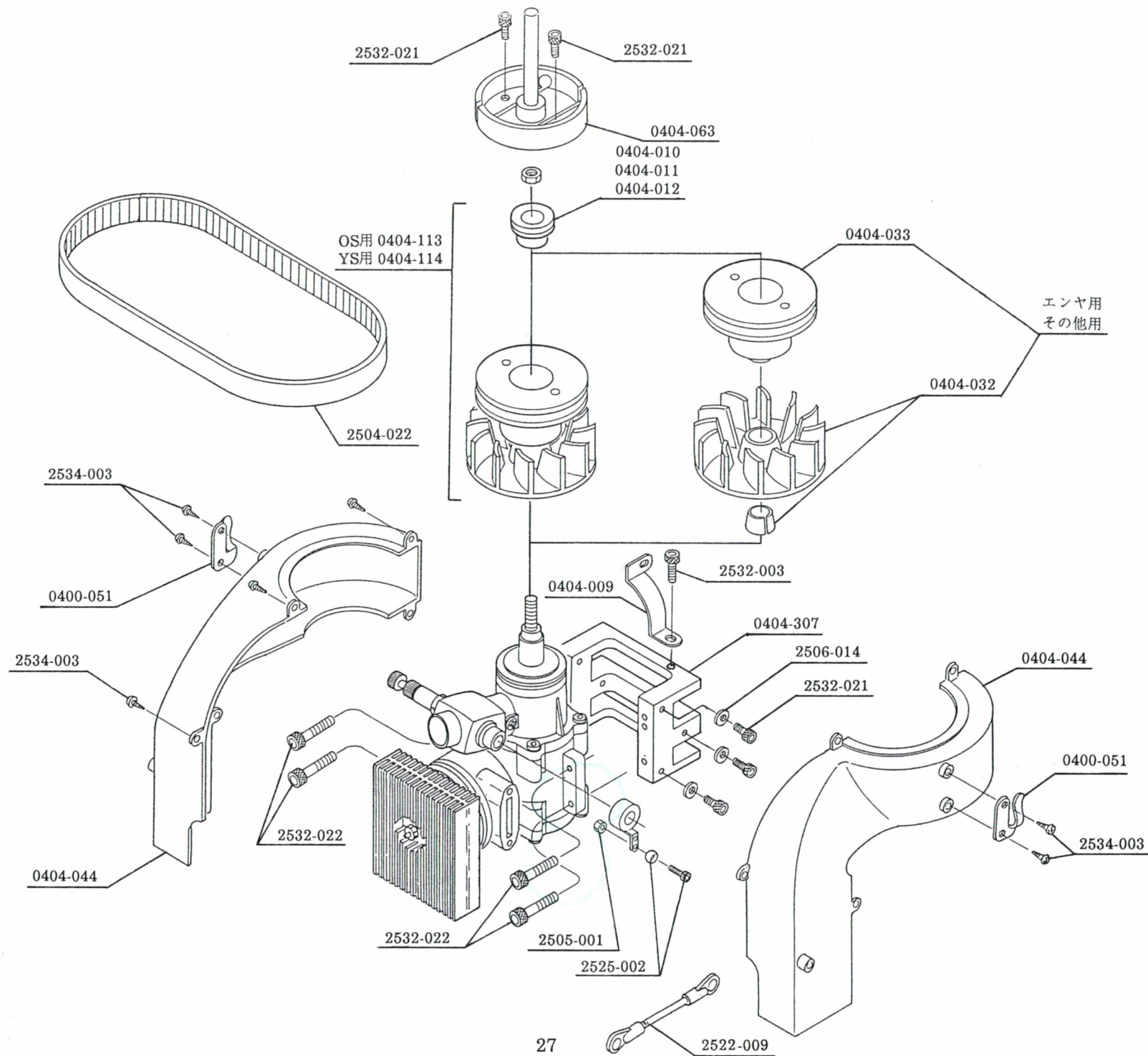
※表示価格には消費税は含まれておりません。

コードNO Cord No.	品名 Name of parts	セット内容 Description	入数 Qty	定価 Price	送料 Freight charge	納期	使用可能機種
0400-004	金属製クラッチベルライニング Metal type clutch bell lining		2	200	250	A	BBZ・SST
0400-014	カウンター軸 Counter shaft		1	600	175	A	SST
0400-016	マイターギヤ (H) 左 Miter gear (H) Left		1	1,500	120	A	SST
0400-017	マイターギヤ (AB) 右 Miter gear (AB) Right		1	1,500	120	A	SST
0400-113	同軸スワッシュ Assy Co-axial swash assembly	組立済 Preassembled	1式 1 set	7,500	250	A	SST・BBZ
0403-010	スライドブロックセット Slide block set		1	1,000	175	A	BBZ
0403-011	マストロック Mast lock		1	300	120	A	BBZ
0403-017	カウンターギヤケース Counter gear case	R, L共通	2	800	175	A	(B)タイプ (B) type
0403-018	カウンターギヤ 18T Counter gear 18T		1	1,300	175	A	(B)タイプ (B) type
0403-019	タイミングプーリー 9T Timing pulley 9T	フランジ付 With flange	1式 1 set	300	175	A	(B)タイプ (B) type
0403-047	カウンターギヤセット(ベルトタイプ) Counter gear set (Belt type)		1式 1 set	3,800	250	A	(B)タイプ (B) type
0403-099	六角クロスメンバー L=26 Hexagon cross member L=26		2	400	175	A	SST・BBZ
0404-013	W型ベアリングホルダー φ19 W-type bearing holder φ19		1	1,500	175	A	BBZ
0404-014	金属製Brg.ホルダー φ19 Metal-type bearing holder φ19		1	1,000	175	A	BBZ
0404-015	φ14 オート回転駆動軸 φ14 auto-rotation drive shaft		1	3,000	250	A	
0404-017	カウンターギヤ 18T Counter gear 18T		1	2,200	175	A	
0404-034	ギヤ付クラッチベル Clutch bell with gear	Brg.付 With bearing	1	4,500	620	A	BBZ・SST
0404-035	オート回転メインギヤ 97T Auto-rotation main gear 97T		1	1,500	250	A	
0404-036	φ14 オート回転クラッチセット φ14 auto-rotation clutch set	組立済 Preassembled	1	10,000	620	A	
0404-116	EX オート回転駆動軸 EX auto-rotation drive shaft		1	6,800	250	B	
0404-117	EX オート回転トルクリミッター EX auto-rotation torque limiter		1	2,000	175	B	
0404-119	EX オート回転駆動軸セット EX auto-rotation drive shaft set		1式 1 set	8,000	250	B	
0404-227	メインマスト L=185,195 Main mast L=185,195		1	1,000	360	A	
0404-308	カウンターギヤケース (R, L) Counter gear case (R, L)		1式 1 set	600	175	A	(S)タイプ (S) type
0404-309	カウンタージョイント軸 Counter joint shaft	カバー付ジョイント軸 Joint shaft with cover	1	900	175	A	(S)タイプ (S) type
0404-310	カウンターギヤ Assy Counter gear assembly		1式 1 set	7,800	250	A	(S)タイプ (S) type
0404-330	金属製コントロールアーム Metal-type control arm		1	1,600	175	A	

※表示価格には消費税は含まれておりません。

コードNO Cord No.	品名 Name of parts	セット内容 Description	入数 Qty	定価 Price	送料 Freight charge	納期	使用可能機種
2500-045	Brg. φ6×φ15×5ZZ		1	1,000	175	A	
2500-046	Brg. φ6×12×4ZZ		2	1,200	175	A	
2500-049	Brg. φ10×φ19×5		2	1,600	175	A	
2500-066	Brg. φ6×φ19×6		2	1,600	175	A	
2500-067	Brg. φ4×13×5		2	1,200	175	A	
2500-068	Brg. φ5×13×4		2	1,200	175	A	
2505-002	M3 ナット M3 nut		20	200	72	B	
2506-019	平ワッシャ φ3×4.5×0.5 Flat washer φ3×4.5×0.5		10	200	72	A	
2506-026	平ワッシャ φ14×φ18.5×0.5 Flat washer φ14×φ18.5×0.5		2	300	72	B	
2506-027	平ワッシャ φ16×φ21×1 Flat washer φ16×φ21×1		5	400	72	B	
2508-004	ストップリング S-14 Stop ring S-14		5	200	72	A	
2529-004	P-16 Oリング P-16 O-ring		5	500	72	A	
2530-004	ピボットボルト (D) Pivot bolt (D)		2	300	72	A	
2530-005	ピボットボルト (E) Pivot bolt (E)		2	300	72	A	
2531-003	セットスクリュー M4×4 Set screw M4×4		10	300	72	A	
2532-002	キャップスクリュー M3×8 Cap screw M3×8		10	400	120	A	
2532-016	ウォッシュアウトガイドピン Wash-out guide pin		2	200	120	A	
2532-033	キャップスクリュー M2.6×12 Cap screw M2.6×12		10	400	120	A	





※表示価格には消費税は含まれておりません。

コードNO Cord No.	品名 Name of parts	セット内容 Description	入数 Q'ty	定価 Price	送料 Freight charge	納期 Deliver y	使用可能機種 Applicable models
0400-051	スターティングベルトフック Starting belt hook	(R),(L)	各1 1 for each	500	120	A	
0404-009	クーリングカバー止金具 Cooling cover setting bracket		1	300	120	A	
0404-010	スタータープーリー座金 OS用 Starter pulley washer (For OS)		1	300	72	A	
0404-011	スタータープーリー座金エンヤ用 Starter pulley washer (For ENYA)		1	300	72	A	
0404-012	スタータープーリー座金 YS用 Starter pulley washer (For YS)		1	300	72	A	
0404-032	クーリングファンセット Cooling fan set	テーパースペ ーサー付 With taper spacer	1式 1 set	2,000	360	A	
0404-033	スタータープーリー Starter pulley		1	3,000	360	A	
0404-044	分割式クーリングカバー Divisional type cooling cover	(R),(L)	各1 1 for each	1,000	620	A	
0404-063	軸付クラッチシュー Clutch shoe with shaft		1	3,000	620	A	
0404-113	EX スタータープーリー OS用 EX starter pulley (For OS)	座金付 With washer	1式 1 set	5,100	620	B	
0404-114	EX スタータープーリー YS用 EX starter pulley (For YS)	座金付 With washer	1式 1 set	5,100	620	B	
0404-307	エンジンマウント Engine mount		1	2,500	620	A	
2504-022	スターティングベルト L=400 Starting belt L=400		1	600	175	A	
2505-001	M2 ナット M2 nut		20	200	72	B	
2506-014	φ4 焼入ワッシャ φ4 hardened washer		5	400	72	A	
2522-009	アジャストロッド M2×70 Adjusting rod M2×70		5	500	72	A	
2525-002	EX φ5 ボール M2×8CS付 EX φ5 ball with M2×8CS		5	1,000	72	A	
2532-003	キャップスクリュー M3×10 Cap screw M3×10		10	400	120	A	
2532-021	キャップスクリュー M4×10 Cap screw M4×10		10	600	120	A	
2532-022	キャップスクリュー M4×15 Cap screw M4×15		10	600	120	A	
2534-003	タッピングスクリュー M3×8 Tapping screw M3×8		10	100	72	A	

パーツの御注文は、右側の注文書の太線内に必要事項を記入の上、合計代金（切手又は現金書留）と共にヒロボー（株）営業部までお送り下さい。
注意：2点以上のパーツを注文される場合は、その中で最も高い送料のみを加えて下さい。他の送料はサービスさせていただきます。

※注文書はコピーしてお使い下さい。

切取線

注文書

お申し込み	年	月	日
お名前			(才) 男/女
お住所			お電話() -
<input type="text"/> <input type="text"/> <input type="text"/> - <input type="text"/> <input type="text"/>			

入金方法：現金/切手 円			キット名：			
受注NO.	コードNO.	品名	数量	単価	金額	
1						
2						
3						
4						
5						
6						
7						
8						
合計 ㊶					円	
送料 ㊷					円	
総合計 (㊶+㊷)×1.03					円	

※太線の中は必ずご記入して下さい。

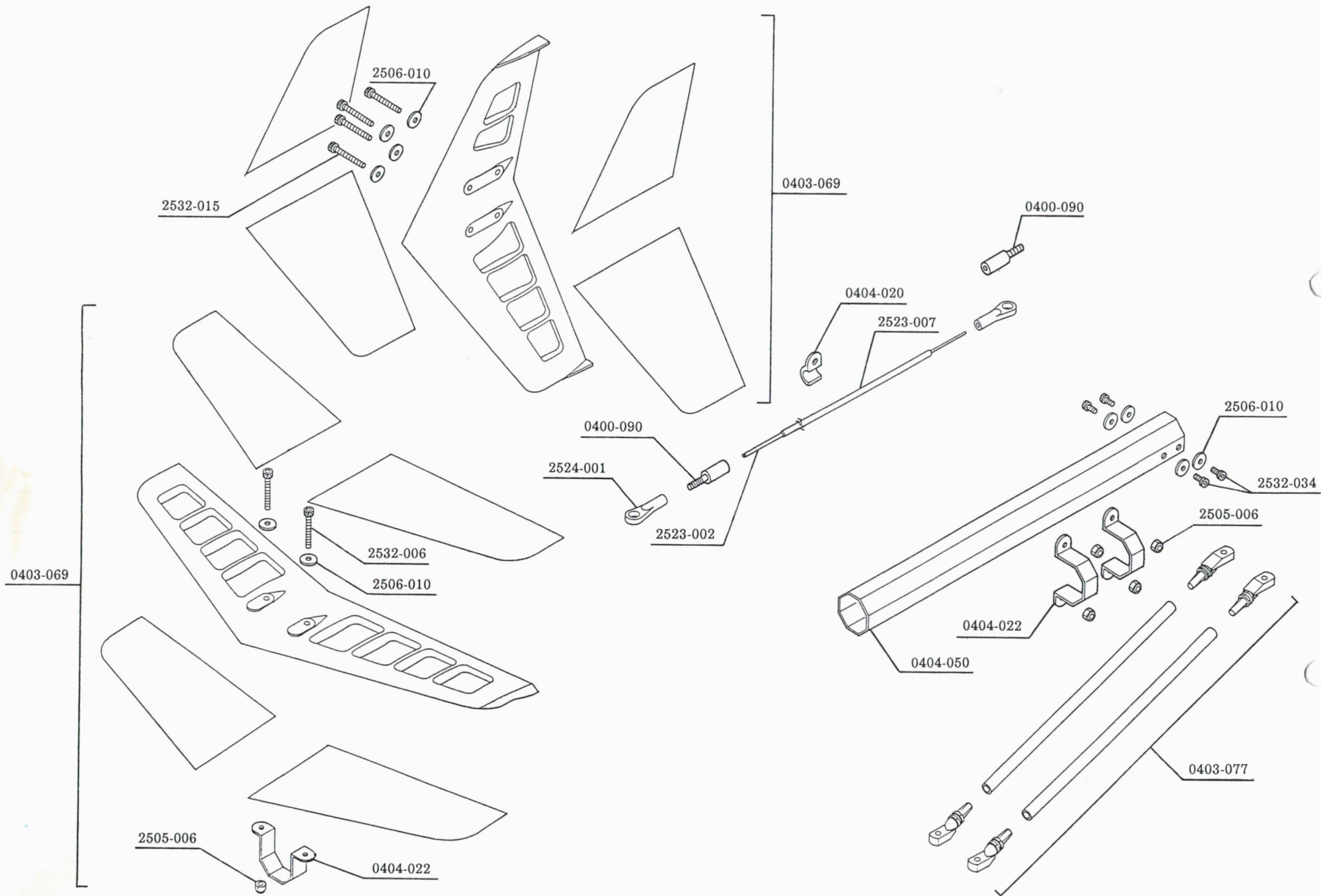
ご注文のときお願い。

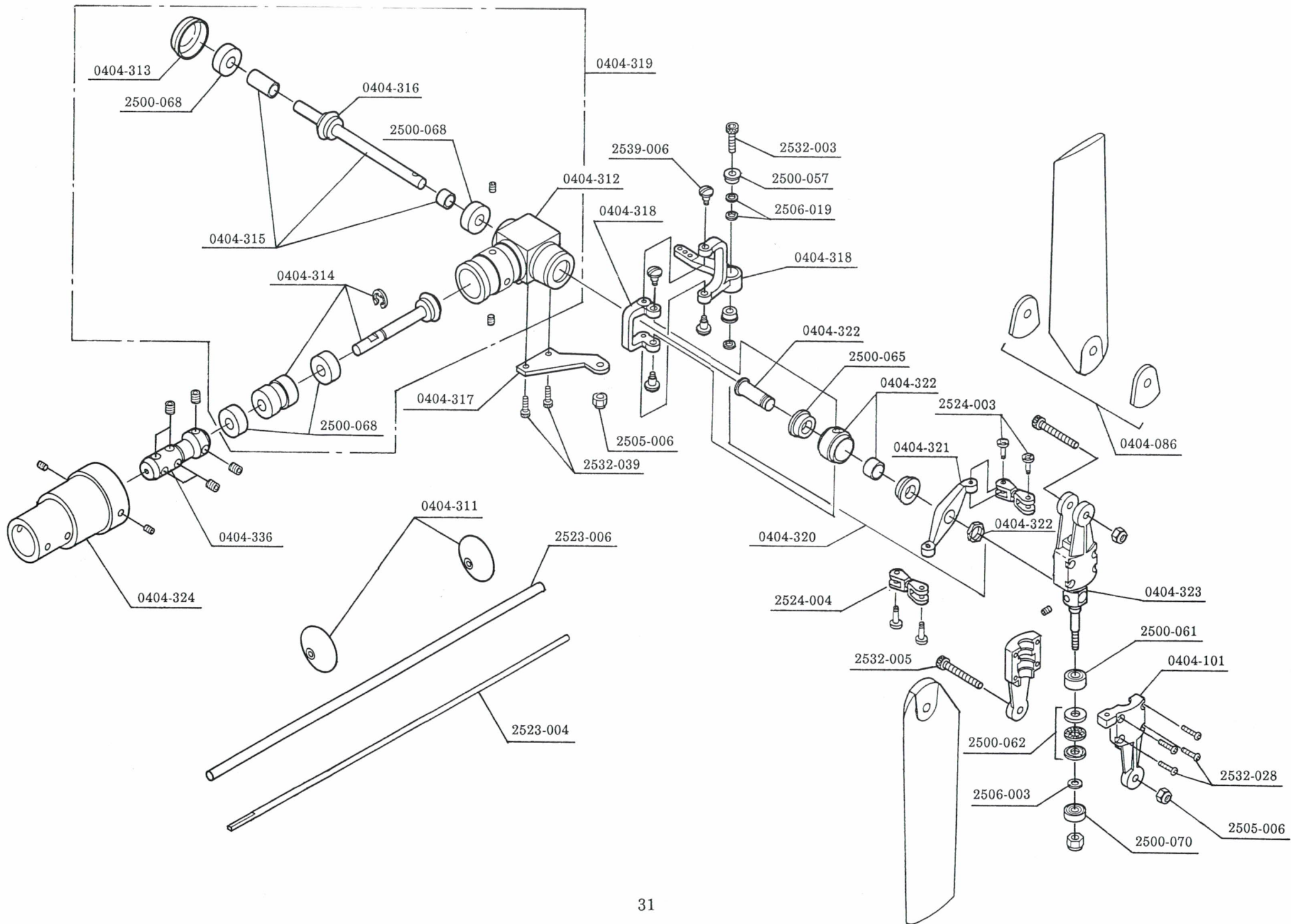
表示価格には消費税は含まれておりませんので、
(パーツ価格×1.03)+送料(円未満は四捨五入)
にてご送金下さい。
(例) パーツ価格 円 1,000
送料 円 175 の場合
ご送金額(1,000×1.03)+175=円1,205となります。

ご意見欄

技術で拓く真心のクオリティー
ヒロボー株式会社
モデル営業課
広島県府中市本山町530-214 〒726
TEL:(0847)41-7400代 FAX:41-9361





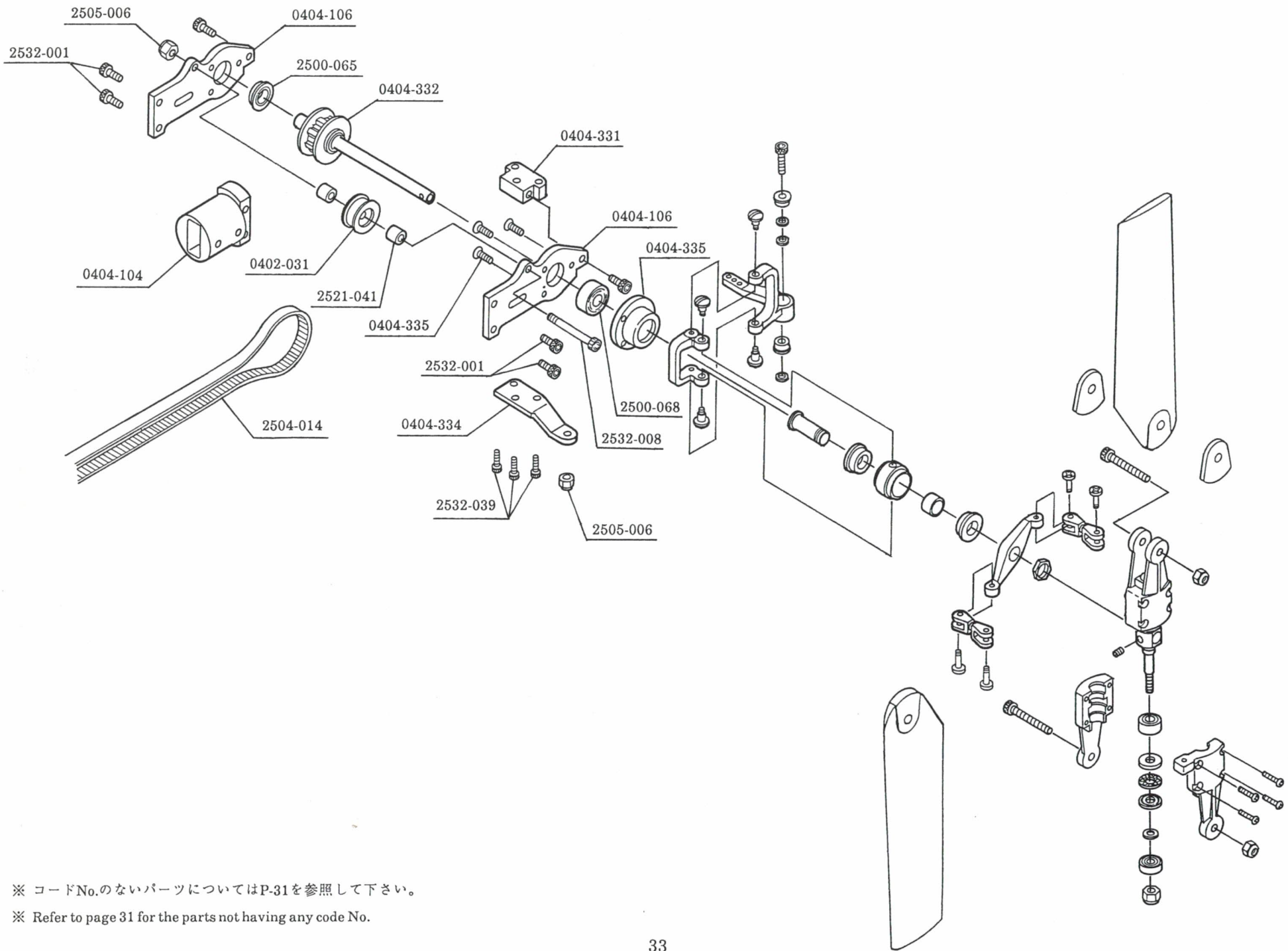


※表示価格には消費税は含まれておりません。

コードNO Cord No.	品名 Name of parts	セット内容 Description	入数 Q'ty	定価 Price	送料 Freight charge	納期 Deliver- y	使用可能機種 Applicable models
0404-086	対称テールブレードφ=105 Symmetrical tail blade φ=105	補強板付	1式 1 set	800	120	A	SST, BBZ
0404-101	EX テールブレードホルダー EX tail blade holder	(A), (B)	各2 2 for each	300	175	A	EX テールユニット EX テールギヤ EX tail unit EX tail gear
0404-311	テールドライブガイド Tail drive guide		2	500	175	A	SST
0404-312	テールギヤボックス Tail gear box		1	4,800	250	A	
0404-313	テールギヤボックスキャップ Tail gear box cap		1	700	120	A	
0404-314	軸付ギヤ Gear with shaft	φ5×13×16カ ラー φ4 Eリング付 With φ5×13×16 collar, φ4 E ring	1式 1 set	2,500	175	A	
0404-315	テール第二軸 Tail second shaft	カラー, ロールピン 付 With collar, roll pin	1式 1 set	600	175	A	
0404-316	φ5 マイターギヤ φ5 miter gear	ロールピン付 With roll pin	1式 1 set	2,300	120	A	
0404-317	テールピッチレバーステー Tail pitch lever stay		1	400	120	A	
0404-318	テールピッチレバーセット Tail pitch lever set	(A), (B)	各1 1 for each	500	175	A	
0404-319	テールギヤAssy Tail gear assembly	テールピッチレ バー, テールピッ チプレート, テー ルハウジングな し Without tail pitch lever, tail pitch plate and tail housing	1式 1 set	13,000	620	A	
0404-320	テールピッチプレートセット Tail pitch plate set	ボス, スライド軸 Brg.付 With boss, slide shaft and bearing	1式 1 set	2,800	175	A	
0404-321	テールピッチプレート Tail pitch plate		1	200	120	A	
0404-322	テールピッチプレートボス Tail pitch plate boss	カラー付 With collar	1式 1 set	1,200	120	A	
0404-323	テールハウジング Tail housing		1	800	120	A	
0404-324	テールホルダー φ19 Tail holder φ19		1	1,300	250	A	
0404-336	テールジョイント φ2 Tail joint φ2		1	700	250	A	EX テールギヤ EX tail gear
2500-057	Brg. φ3×φ6×2.5F ZZ		1	700	72	A	
2500-061	Brg. φ4×φ9×4ZZ		2	1,200	120	A	
2500-062	Brg. φ4×φ9×4Mスラスト Brg. φ4×φ9×4M thrust		2式 2 set	1,200	120	A	
2500-065	Brg. φ6×φ10×3F ZZ		2	1,200	120	A	
2500-068	Brg. φ5×φ13×4ZZ		2	1,200	120	A	

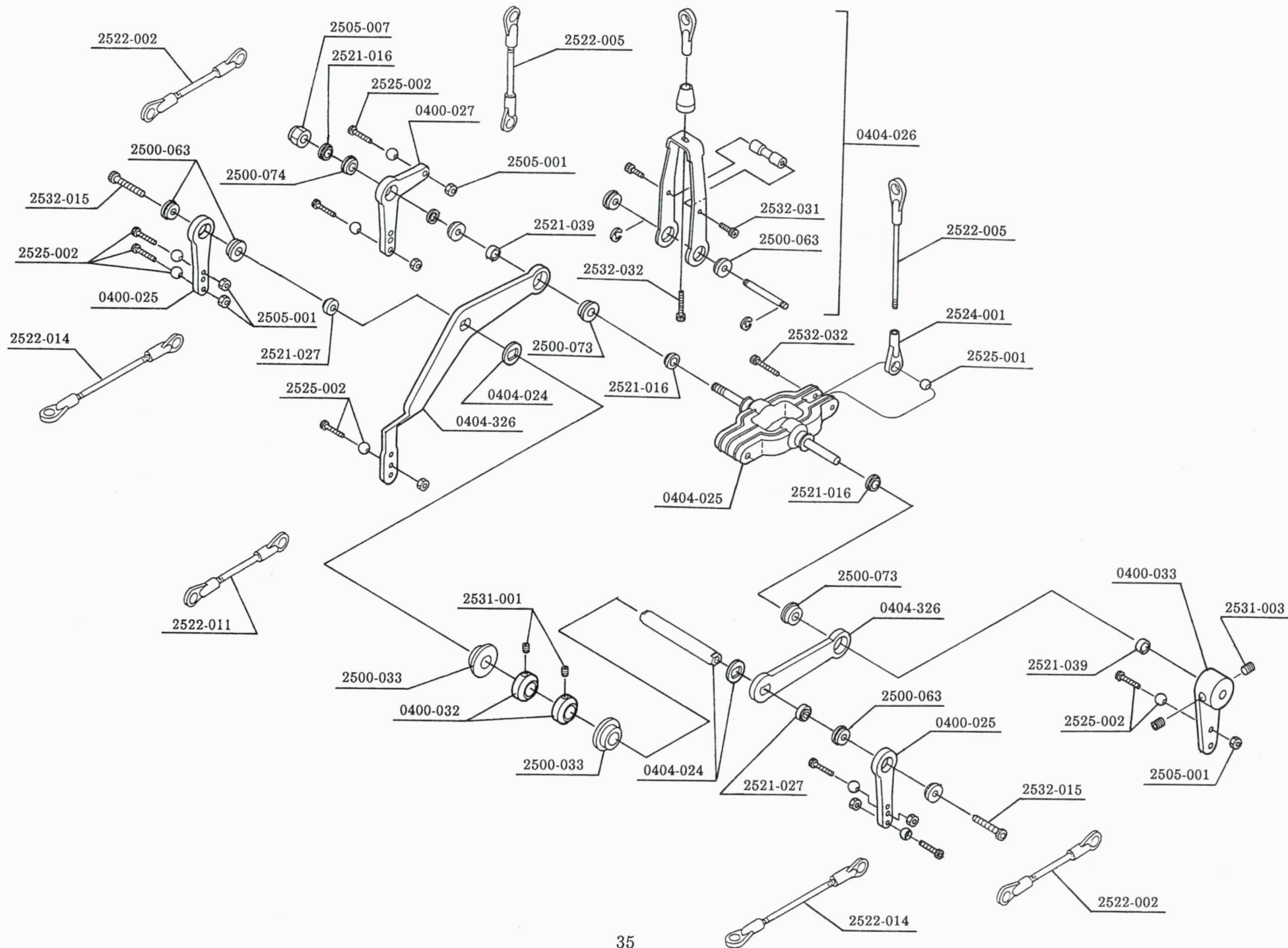
※表示価格には消費税は含まれておりません。

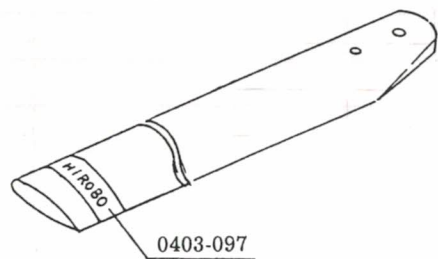
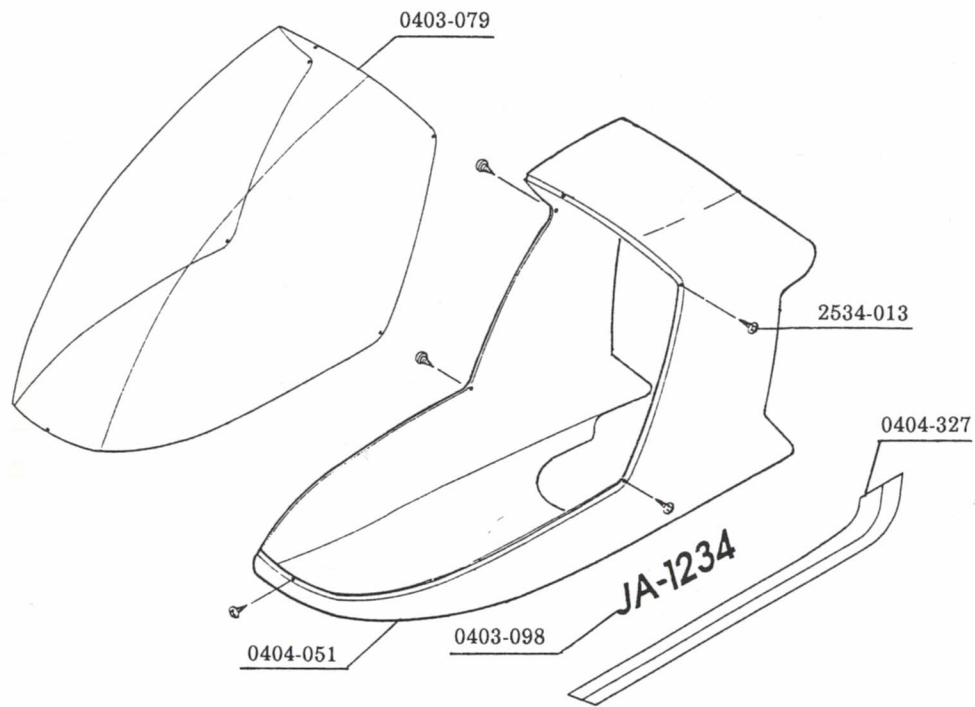
コードNO Cord No.	品名 Name of parts	セット内容 Description	入数 Q'ty	定価 Price	送料 Freight charge	納期 Deliver- y	使用可能機種 Applicable models
2500-070	Brg. φ3×φ9×3		2	1,200	120	A	
2505-006	M3 ナイロンナット M3 nylon nut		10	200	72	A	
2506-003	平ワッシャ φ3×φ6×0.5 Flat washer φ3×φ6×0.5		20	100	72	A	
2506-019	平ワッシャ φ3×φ4.5×0.5 Flat washer φ3×φ4.5×0.5		10	200	72	A	
2523-004	テールドライブシャフト φ2×1000片ツブシ Tail drive shaft φ2×1000 one side flat type		10	2,000	1,000	A	
2523-006	SUSパイプ φ2×700 SUS pipe φ2×700		5	3,500	1,000	A	
2524-003	ロッドエンドピン M2×4.5 Rod end pin M2×4.5		10	300	72	A	
2524-004	ダブルリンクピンタイプ Double link pin type		5	300	72	A	
2532-003	キャップスクリュー M3×10 Cap screw M3×10		10	400	120	A	
2532-005	キャップスクリュー M3×16 Cap screw M3×16		10	400	120	A	
2532-028	キャップスクリュー M2×8 Cap screw M2×8		10	800	72	A	
2532-039	キャップスクリュー M2.6×6 Cap screw M2.6×6		10	400	120	A	
2539-006	M2×6 段付トラス M2×6 shouldered truss		2	500	72	A	



※ コードNo.のないパーツについてはP-31を参照して下さい。

※ Refer to page 31 for the parts not having any code No.





※表示価格には消費税は含まれておりません。

コードNO Cord No.	品名 Name of parts	セット内容 Description	入数 Q'ty	定価 Price	送料 Freight charge	納期 Deliver y	使用可能機種 Applicable models
0403-079	キャノピー Canopy		1	1,600	1,000	A	BBZ
0404-051	キャビン Cabin		1	7,800	1,500	A	BBZ
2513-002	L型レンチセット L-type wrench set	1.5・2.0・2.5・3.0	各1 1 for each	200	72	B	
0403-098	識別番号用転写マーク Transcribing mark for identification numbers		1	500	250	A	BBZ
0403-097	トラッキングテープ Tracking tape		1	500	250	A	BBZ
2534-013	M2.6×6TS トラス M2.8 x 6TS truss		10	200	72	A	BBZ
	オプション Option						
0400-124	50-61角型サイド排気マフラー 50-61 square type side exhaust muffler		1式 1 set	6,200	800	A	
0401-095	SST用後方排気マフラー Rear exhaust muffler for SST		1式 1 set	6,200	800	A	
0401-103	OS61SFH用サイド排気マフラー Side exhaust muffler for OS61SFH		1式 1 set	6,200	800	A	
0401-104	OS61SFH用マフラーアダプター Muffler adapter for OS61SFH		1	1,200	175	A	
0403-061	BBC後方排気マフラー BBC rear exhaust muffler	ダイキャスト製 46VFFH用プレート付 With die-cast plate for 46VFFH	1式 1 set	4,300	800	A	
0403-096	金属製シーソーセット Metal-made seesaw set	組立済 Preassembled	1式 1 set	9,800	250	B	
0403-101	スターターコーン Starter cone	ネジ付 With screw	1	1,000	250	B	
0404-053	スラスト入 Brg.ホルダー Thrust bearing holder		1式 1 set	3,000	120	B	
0404-054	クロスメンバー M3×74 Cross member M3×74		1	600	72	B	
0404-055	EX W型ウォッシュアウト EX W type wash-out		1式 1 set	5,500	250	B	
0404-056	EX メインギヤ95T EX main gear 95T		1	3,000		B	
0404-057	EX メインギヤ97T EX main gear 97T		1	3,000		B	
0404-058	EX メインギヤ99T EX main gear 99T		1	3,000		B	
0404-060	コーンスターター用クラッチセット Clutch set for cone starter		1式 1 set	3,000	620	B	
0404-215	FFZ ローターヘッド Assy FFZ rotor head assembly		1式 1 set	19,800	1,000	B	
0404-224	SSZ ローターヘッド Assy SSZ rotor head assembly		1式 1 set	39,800	1,000	B	
0404-325	テールホルダーボディ用 φ19 Tail holder for body φ19		1	1,300	250	A	
0404-327	SST-EAGLE 転写マーク SST-EAGLE transcribing mark	尾翼シール付 With stabilizer seal	1式 1 set	1,300	250	A	

※表示価格には消費税は含まれておりません。

コードNO Cord No.	品名 Name of parts	セット内容 Description	入数 Q'ty	定価 Price	送料 Freight charge	納期 Deliver y	使用可能機種 Applicable models
0404-328	SST-EAGLE 説明書 SST-EAGLE instruction manual		1	1,000	250	A	
0404-329	八角ロングテールパイプ Octagonal long tail pipe		1	1,800	800	A	
2400-001	1.5V マースバッテリー 1.5V Mars battery		1	1,400	800	A	
2400-002	Zスターター Z starter		1式 1 set	6,800	1,000	A	
2400-005	Zスターターケースセット Z starter case set	(R), (L)	各1 1 for each	700	800	B	
2400-006	Zスタータースピンナー用アダプター ゴム Adapter rubber for Z starter spinner		1	300	250	B	
2400-007	Zスタータースイッチセット Z starter switch set		1式 1 set	400	120	B	
2400-011	メインブレード収縮チューブ(黒) Main blade contractible tube (Black)	2m	1	300	120	A	
2400-012	メインブレード収縮チューブ(赤) Main blade contractible tube (Red)	2m	1	300	120	A	
2400-013	メインブレード収縮チューブ(白) Main blade contractible tube (White)	2m	1	300	120	A	
2400-014	テールブレード収縮チューブ(黒) Tail blade contractible tube (Black)	1m	1	200	120	A	
2400-015	テールブレード収縮チューブ(赤) Tail blade contractible tube (Red)	1m	1	200	120	A	
2400-016	テールブレード収縮チューブ(白) Tail blade contractible tube (White)	1m	1	200	120	A	
2504-019	タイミングベルト 730XL020 Timing belt 730XL020		1	1,800	175	B	八角ロングパイプ JESS Octagonal long pipe JESS
2523-005	ステンレスパイプ φ1.2×1000 Stainless steel pipe φ1.2×1000		5	3,500		A	

MEMO

DATE	DESCRIPTION	AMOUNT
1951-01-01
1951-01-15
1951-02-01
1951-02-15
1951-03-01
1951-03-15
1951-04-01
1951-04-15
1951-05-01
1951-05-15
1951-06-01
1951-06-15
1951-07-01
1951-07-15
1951-08-01
1951-08-15
1951-09-01
1951-09-15
1951-10-01
1951-10-15
1951-11-01
1951-11-15
1951-12-01
1951-12-15
1951-12-31

DATE	DESCRIPTION	AMOUNT
1951-01-01
1951-01-15
1951-02-01
1951-02-15
1951-03-01
1951-03-15
1951-04-01
1951-04-15
1951-05-01
1951-05-15
1951-06-01
1951-06-15
1951-07-01
1951-07-15
1951-08-01
1951-08-15
1951-09-01
1951-09-15
1951-10-01
1951-10-15
1951-11-01
1951-11-15
1951-12-01
1951-12-15
1951-12-31

DATE	DESCRIPTION	AMOUNT
1951-01-01
1951-01-15
1951-02-01
1951-02-15
1951-03-01
1951-03-15
1951-04-01
1951-04-15
1951-05-01
1951-05-15
1951-06-01
1951-06-15
1951-07-01
1951-07-15
1951-08-01
1951-08-15
1951-09-01
1951-09-15
1951-10-01
1951-10-15
1951-11-01
1951-11-15
1951-12-01
1951-12-15
1951-12-31

DATE	DESCRIPTION	AMOUNT
1951-01-01
1951-01-15
1951-02-01
1951-02-15
1951-03-01
1951-03-15
1951-04-01
1951-04-15
1951-05-01
1951-05-15
1951-06-01
1951-06-15
1951-07-01
1951-07-15
1951-08-01
1951-08-15
1951-09-01
1951-09-15
1951-10-01
1951-10-15
1951-11-01
1951-11-15
1951-12-01
1951-12-15
1951-12-31



技術で拓く真心のクオリティー

ヒロボ株式会社

モデル事業部

HIROBO

広島県府中市本山町530-214 〒726
TEL:0847-41-7400代 FAX:41-9361

HIROBO LIMITED

530-214 MOTOYAMA-CHO, FUCHU-SHI,
HIROSHIMA-PREF. JAPAN. 〒726
TEL:0847-41-7400 FAX:0847-41-9361